

Jetpik

Модель JP – 50/200
Модель JP – 51M/210 Solo
Power Floss System

Инструкция по применению

1. Меры безопасности
2. Описание прибора
3. Начало работы
4. Уход за Jetpik
5. Поиск и устранение неисправностей
6. Технические характеристики
7. Гарантия

1. Меры безопасности

Перед использованием ознакомьтесь с инструкцией

Предупреждения

Обратите внимание: спиртовые растворы использовать не рекомендуется!

Растворы, содержащие любые твердые частицы и мелкие гранулы, а также масляные растворы использовать запрещено

- Для орошения ротовой полости используйте только ту воду и растворы, рекомендованные Вашим стоматологом.
- Перед каждой зарядкой прибора проследите, чтобы ручка ирригатора была сухой.
- Не погружайте зарядное устройство в воду или другие жидкости, не используйте зарядное устройство во время приема ванны.
- Не пользуйтесь прибором, если он упал в воду или другие жидкости и (или) не работает должным образом.
- Не оставляйте и не храните прибор в местах, откуда он может упасть или попасть в ванну, умывальник или раковину.
- Регулярно проверяйте корпус, зарядное устройство и кабеля, а в случае повреждения, замените их.
- Не подключайте зарядное устройство к источнику электрического напряжения, значения которого отличается от тех, что указаны на приборе или зарядном устройстве.
- Адаптер электропитания для Jetpik предназначен для работы в диапазоне 100-240 вольт переменного тока.
- Зарядное устройство для прибора Jetpik предназначено для соединения со стандартным USB-портом с напряжением 4,75-5,25 вольт постоянного тока. Пожалуйста не подключайте зарядное устройство к источнику электрического напряжения, имеющего любые другие значения. Это может привести к повреждению прибора.
- Направляйте струйную насадку только на зубы и десна. Этот прибор создает достаточно сильную струю воды под давлением, которая в комбинации со смарт-флоссом может нанести повреждение другим органам или тканям.
- Используйте этот прибор только согласно инструкции и рекомендациям Вашего стоматолога.
- Используйте только те расходные материалы и аксессуары, которые рекомендованы производителем.
- Для орошения ротовой полости используйте только ту воду и растворы, которые рекомендованы Вашим стоматологом.
- Не роняйте прибор и не вставляйте посторонние предметы в какие-либо отверстия прибора.
- Не используйте адаптер электропитания вне помещения и никогда не прилагайте усилия при попытке вставить вилку в розетку. Если вилка легко не входит в розетку, не пытайтесь продолжить, а попробуйте найти другую розетку или замените адаптер электропитания на сиротствующий.
- Не разбирайте данный прибор самостоятельно (исключение: утилизация).
- Данный прибор не содержит деталей, подлежащих самостоятельному ремонту. Свяжитесь с производителем или местным дилером по ремонту, если Ваш прибор Jetpik больше не работает должным образом и нуждается в ремонте.
- Jetpik не предназначен для использования лицами (включая детей) с ограниченными физическими, сенсорными или умственными возможностями. Дети всегда должны быть под присмотром, а лицо, отвечающее за их безопасность, должно им дать четкие инструкции относительно использования данного прибора.

- Зарядное устройство не следует оставлять без присмотра включенным в сеть, а хранить зарядное устройство необходимо вдали от нагретых поверхностей. Защитите данный прибор от прямых солнечных лучей, если он включен в розетку.
- Запрещено хранить устройство на зарядной базе, подключенной к источнику питания. Это может привести к повреждению аккумуляторной батареи. Запрещено использовать сетевые адаптеры с силой тока более 1А.

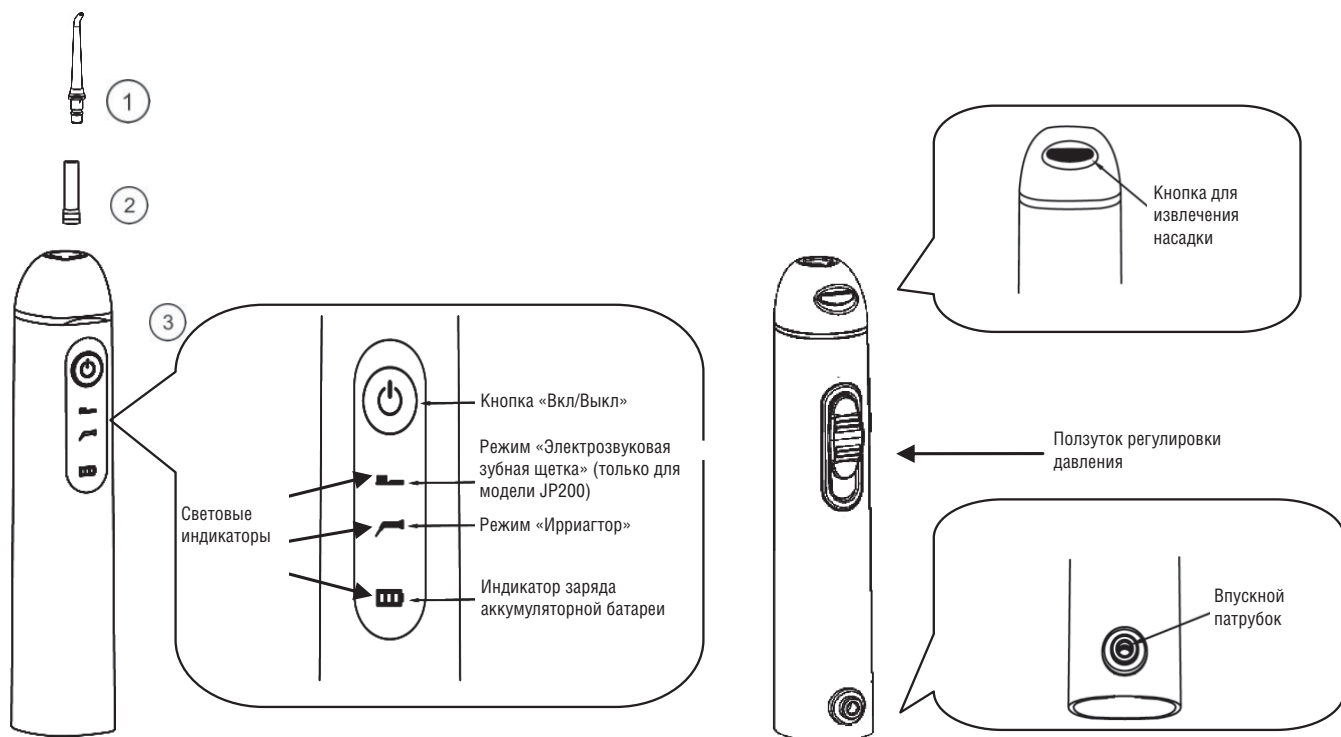
При соблюдении данной рекомендации Вы гораздо быстрее получите результат. Крепкие, здоровые зубы и десна, несомненно, порадуют Вас!

Медицинские предупреждения

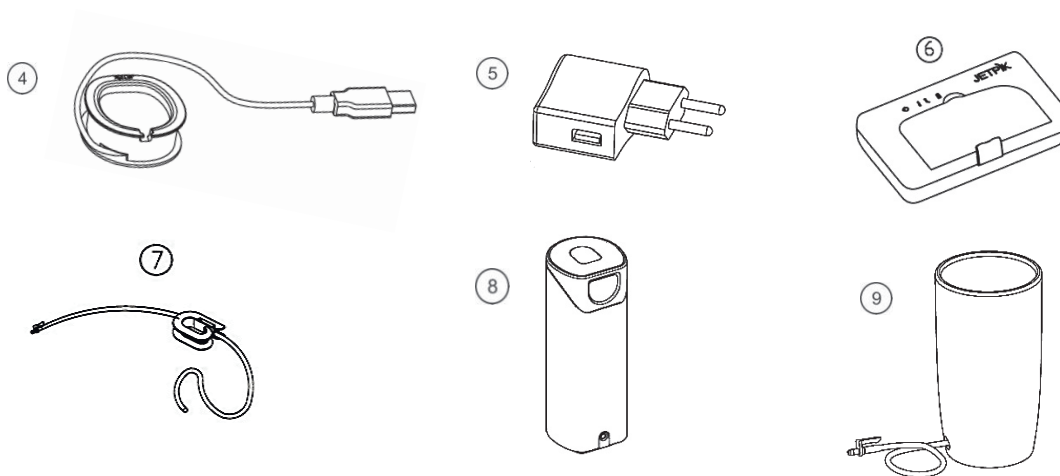
- Jetpik является прибором для личной гигиены и не предназначен для использования несколькими пациентами, а также в стоматологической практике или в медицинском учреждении
- Если в предыдущие два месяца Вам были проведены хирургические операции в ротовой полости или на деснах, проконсультируйтесь со своим стоматологом, прежде чем регулярно использовать этот прибор.
- Не рекомендуется использовать прибор при обострении пародонтита и после фиксации несъемных конструкций (если не прошло еще минимум еще 24 часа).
- При наличии чрезмерной кровоточивости десен после использования прибора Jetpik или при сохранении кровоточивости через 1 неделю после использования, обратитесь к своему стоматологу.
- Прекратите использовать прибор Jetpik и свяжитесь с Вашим стоматологом, если испытываете дискомфорт и боль.
- Проконсультируйтесь с Вашим лечащим врачом, если у Вас есть какая-либо иная обеспокоенность относительно медицинских проблем.

Сохраняйте эту инструкцию

2.1. Описание прибора – модель (JP 50/200)



Комплектация моделей JP 50/200

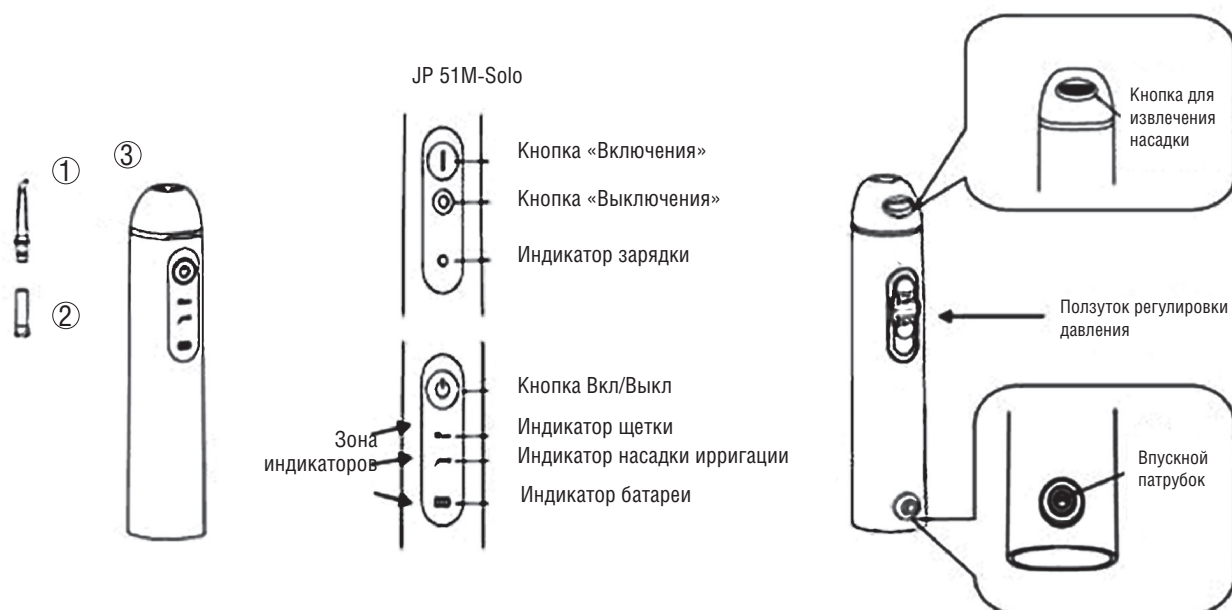


- ① Струйная насадка
- ④ Зарядное устройство
- ⑦ Шланг подачи воды

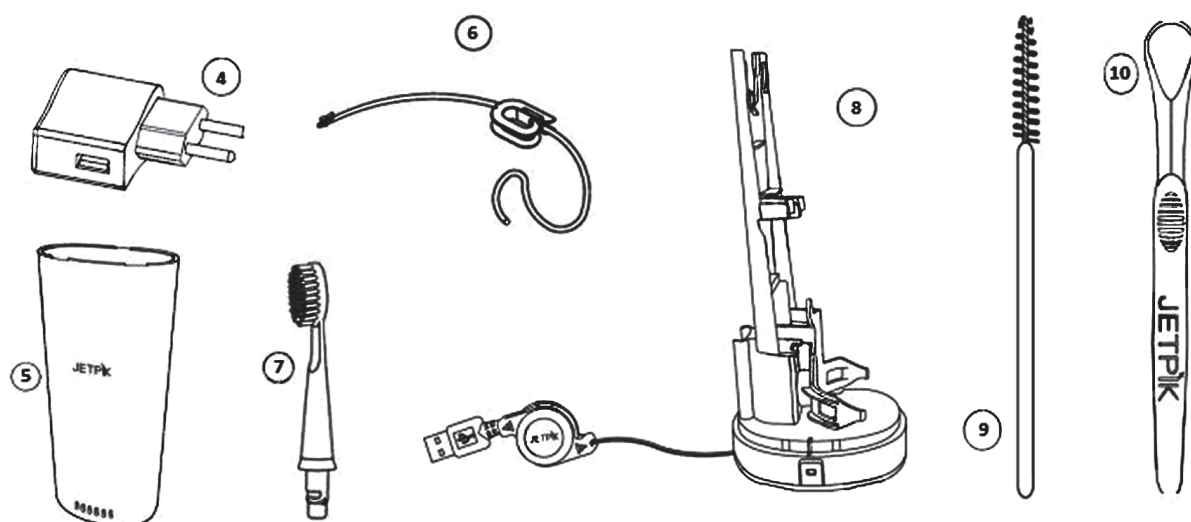
- ② Капсула с смарт-флоссом
- ⑤ Адаптер электропитания
- ⑧ Ультрафиолетовый санитайзер

- ③ Корпус
- ⑥ Дорожный футляр
- ⑨ Емкость для воды

2.2. Описание прибора – модель (JP 51M/200 SOLO)



Комплектация моделей JP 51M/200 SOLO

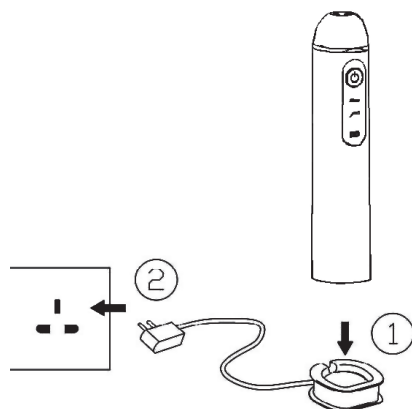


- ① Насадка для ирригации
- ② Капсула со смарт-флосом
- ③ Корпус
- ④ Адаптер электропитания
- ⑤ Дорожный футляр
- ⑥ Шланг для подачи воды
- ⑦ Насадка-щетка (модель JP210-Solo)
- ⑧ База зарядного устройства и фиксатор корпуса
- ⑨ Щетка для чистки контактов (модель JP210-Solo)
- ⑩ Очиститель языка (модель JP210-Solo)

3.Начало работы JP 50/200

Первоначальная зарядка аккумуляторной батареи

Перед первым использованием зарядите Jetpik в течение 2-6 часов. Для этого подключите зарядное устройство (1) к розетке электрической сети (2) и установите корпус на подставку мигающий зеленый светодиод показывает, что устройство заряжается. Как правило, полная зарядка аккумулятора занимает до 8 часов.



3.Начало работы JP51M/210 SOLO

Первоначальная зарядка аккумуляторной батареи

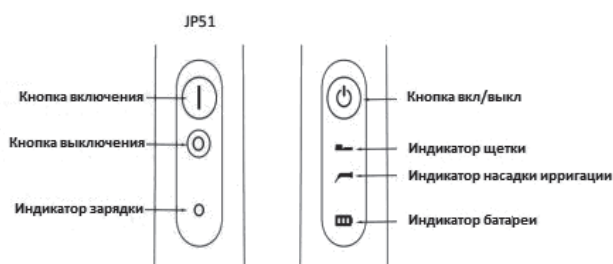
Перед первым использованием зарядите Jetpik в течение 2-6 часов(в зависимости от уровня заряда ирригатора). Для этого зафиксируете корпус (3) на базе зарядного устройства (8). Вытащите шнур из нижнего отсека базы (8), подключите к адаптору электропитания (4). Во время зарядки LED индикатор будет постоянно светиться. Как правило, полная зарядка аккумулятора занимает до 8 часов.

Перед каждой зарядкой прибора проследите, чтобы ручка ирригатора была сухой.

Обратите внимание! Для автоматического возврата шнура зарядного устройства в исходное положение вытяните его до характерного щелчка.

Индикация уровня заряда (кроме модели JP51M Solo)

Уровень заряда можно увидеть, включив ирригатор:



4 раза – свидетельствует о полной зарядке

3 раза – уровень заряда 80% и менее

2 раза – уровень заряда 50% и менее

1 раз – мене 20%.

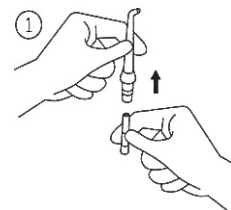
При уровне заряда около 5% ирригатор выключается для сохранения эксплуатационных свойств аккумулятора.

Подготовка Jetpik к использованию

Перед использованием

1. Если планируете использовать флос-систему, поместите капсулу смарт-флосса внутри струйной насадки (1).

Обратите внимание: Jetpik не включается, если капсула смарт-флосса расположена не правильно. Если вы планируете пользоваться прибором без системы смарт-флосс, отрежьте флосс-нить и поместите картридж обратно в насадку. Если картридж в насадке отсутствует, давление воды будет недостаточным.



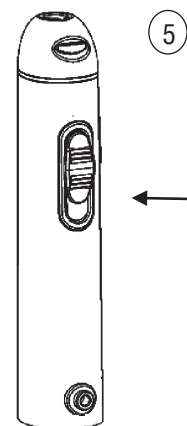
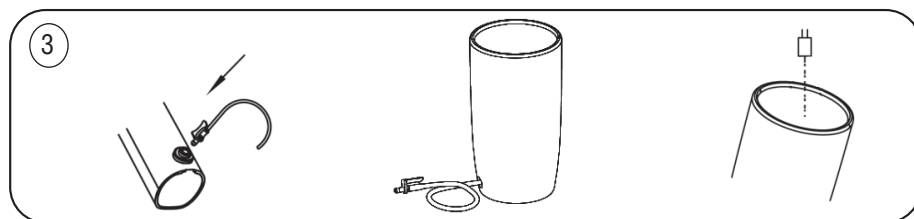
2. Присоедините струйную насадку к корпусу (2).

• При использовании емкости, поставляемой с прибором (комплекты Elite и Ultra) – вставьте быстроразъемный штуцер удлиняемого шланга, расположенного в нижней части емкости о впускной патрубок на корпусе Jetpik (3), вытяните шланг до удобной длины и заполните емкость водой (4).

• При использовании прибора в походном режиме – вставьте быстроразъемный штуцер на одном конце шланга подачи воды во впускной патрубок на корпусе Jetpik. Используйте катушку для шланга подачи воды, чтобы закрепить другой его конец в чашке или другом сосуде с водой.



Обратите внимание: конец шланга в сосуде с водой должен полностью быть погружен в воду.



Подготовка смарт-флосс

Нажмите и переместите ползунок регулятора давления в верхнее положение (5), направьте насадку в умывальник и нажмите кнопку «Вкл/Выкл». Подождите несколько секунд, пока не убедитесь, что вода начала выходить из отверстия насадки. Затем выключите устройство, снова нажав на кнопку «Вкл/Выкл».

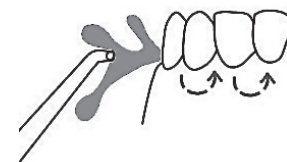
Использование

Если Вы никогда ранее не пользовались ирригатором, прежде чем начать его использование рекомендуется установить ползунок регулировки давления в одно из средних положений. Вы можете постепенно увеличивать давление, при условии, что Вы не испытываете дискомфорта и у Вас не возникает кровоточивости десен.

Обратите внимание: самое нижнее положение регулятора давления блокирует подачу воды.

Наклонитесь над умывальника, направьте кончик насадки в сторону зубов и нажмите кнопку «Вкл/Выкл». Направляйте поток струи так, как это показано на рисунке и постепенно переходите от одного зуба к другому. Слегка сомкните губы, чтобы избежать разбрызгивания, но при этом позволяйте воде свободно вытекать изо рта в умывальник. Для достижения наилучшего результата, делайте небольшие остановки напротив межзубных промежутков, чтобы смарт-флосс полностью очистил эти участки. Продолжайте до тех пор, пока не будут охвачены все участки вокруг и между зубами.

Обратите внимание: для достижения наилучшего результата в очистке линии десен, задней поверхности брекетов и межзубных промежутков рекомендуется менять капсулу с смарт-флоссом после каждых 25-30 использований.



Использование функции очистки зубной электрораздуковой щеткой (только для моделей JP 200/210 SOLO)

Функция зубной щетки имеет два режима: максимальный (30000 колебаний в минуту) – при первом нажатии кнопки «Вкл/Выкл» и менее интенсивный (15000 колебаний в минуту) – при втором, третьем нажатии – выключает прибор. Каждые 15 секунд щетка подает короткий сигнал, сигнализирующей о том, что нужно переместить щетку на следующий участок челюсти.

После двухминутной сессии чистки зубов будет 3 вибрирующих сигнала (в соответствии с рекомендациями стоматологов, чистка зубов щеткой должна длиться не менее 2 минут).

1.Присоедините головку электрораздуковой щетки к корпусу Jetpick, как это показано на рисунке 8. Если на этом месте расположена струйная насадка, ее следует снять и заменить головкой электрораздуковой щетки.

2.Нанесите необходимое количество зубной пасты на щетку и поднесите ее к поверхности зубов. Нажмите кнопку «Вкл/Выкл», чтобы выключить щетку.

3.Для выключения режима электрораздуковой щетки нажмите кнопку питания «Вкл/Выкл».



Обратите внимание: не прилагайте дополнительных усилий и давления на головку электрораздуковой щетки во время работы прибора, так как это может привести к нарушению плотности фиксации насадки и невозможности дальнейшее ее эксплуатации.

Для достижения наилучшего результата в очистке зубов, рекомендуется менять насадку электрораздуковой щетки каждые 2-3 месяца, или раньше если щетина изношена.

4. Уход за Jetpik

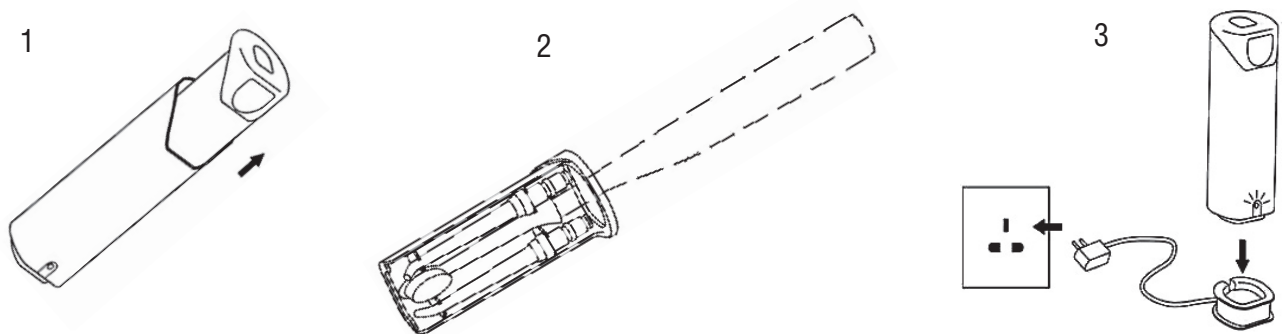
1. Если Jetpik не будет использоваться в течении некоторого времени, опорожните емкость и храните прибор сухим.
2. Если Вы использовали для орошения полости рта антибактериальные растворы, для промывки устройства используйте водопроводную или чистую воду.
3. После использования отсоедините шланг для подачи воды и включите сам прибор на несколько секунд, чтобы удалить из него остатки воды.
4. Во избежание перебоев в работе насадки-щетки (модели JP200), регулярно очищайте контакты в разьеме для насадки от остатков зубной пасты.

Использования ультрафиолетового санитайзера

Модели комплектации ULTRA оснащены ультрафиолетовым санитайзером, предназначенным для дезинфекции струйных насадок и головки электрораздуваемой щетки (или любой другой зубной щетки).

1. Выдвиньте лоток ультрафиолетового санитайзера 1 и вставьте струйную насадку (не более двух) и соответствующие фиксаторы внутри лотка. В лотке для дезинфекции ультрафиолетом Вы также можете разместить через соответствующее отверстие в верхней части лотка свою, электрораздуваемую зубную щетку, как показано на рисунке 2.
2. Задвиньте лоток в закрытое положение (санитайзер не будет работать, если лоток закрыт не полностью). Установите санитайзер на зарядную поставку и убедитесь, что зарядное устройство подключено к источнику электропитания соответствующего напряжения (рисунок 3). На санитайзере загорится зеленый светодиод, а в верхнем окне санитайзера можно будет увидеть голубое свечение. Дезинфекция длится в течение 10 минут, а затем прибор автоматически отключается.

ОБРАТИТЕ ВНИМАНИЕ! Во избежание поломки санитайзера, удалите остатки воды из струйных насадок. Насадки-щеточки также должны быть сухими.



Утилизация

После окончания срока эксплуатации прибора и перед утилизацией, пожалуйста, удалите аккумуляторную батарею из пластикового корпуса, который нужно аккуратно перед этим разбить. Затем, чтобы извлечь аккумуляторную батарею из прибора Jetpik, пережрите провода.

Теперь Вы можете отправить аккумуляторную батарею на переработку и утилизацию, как это регламентировано местным законодательством. Остальные части изделия также могут быть утилизированы надлежащим образом.

ОБРАТИТЕ ВНИМАНИЕ! Аккумуляторная батарея не должна быть утилизирована вместе с бытовыми отходами – ее необходимо сдать в соответствующие пункты сбора.

5. Поиск и устранение неисправностей

Неисправность	Причина	Меры по исправлению
Jetpik работает, но вода из отверстия струйной насадку не выходит	<ol style="list-style-type: none"> 1. Неправильно размещена капсула со смарт-флоссом 2. Закупорин шланг подачи воды 3. Насадка вставлена в корпус не до конца 4. В системе образовалась воздушная пробка 5. Не установлен флосс 	<ol style="list-style-type: none"> 1. Вставьте правильно капсулу со смарт-флоссом. 2. Промойте шланг или замените его. 3. Снимите и заново присоедините насадку. 4. Поднимите емкость с водой выше уровня прибора и включите устройство. После того, как вода начнет поступать, емкость с водой можно опустить 5. Установите новый флосс-картридж и включите прибор на максимальной мощности
Jetpik не запускается	Аккумуляторная батарея не заряжена.	Убедитесь, что зарядное устройство функционирует и на аппарате загорается зеленый светодиод, когда Вы устанавливаете устройство на подставку. Полностью зарядите прибор.
Электрозвуковая зубная щетка не работает. При этом двигатель внутри корпуса работает.	<ol style="list-style-type: none"> 1. Головка щетки находится в неправильном положении или двигатель щетки заглух. 2. Контакты загрязнены остатками зубной пасты 	<ol style="list-style-type: none"> 1. Вытащите и снова вставьте головку щетки в корпус. Замените головку щетки на новую. 2. Произведите чистку контактов в разьеме для насадки-щетки
В верхнем окне ультрафиолетового санитайзера не виден голубой свет и зеленый светодиод на корпусе не загорается.	<ol style="list-style-type: none"> 1. Санитайзер не подключен к источнику питания. 2. Лоток не полностью задвинут. 3. Зарядное устройство неисправно. 4. Ультрафиолетовый санитайзер неисправен. 	<ol style="list-style-type: none"> 1. Проверьте адаптер электропитания и провода, чтобы убедиться, что он полностью вставлен в розетку. 2. Повторно задвиньте лоток в санитайзер 3. Замените ультрафиолетовый санитайзер и зарядное устройство.

6. Технические характеристики

1. Диапазон напряжения: 10-240 вольт переменного тока 50-60 Гц.
2. Аккумулятор: 5 вольт, не менее 100мА/ч.
3. Время зарядки: до 8 часов.
4. Время работы: 25-30 минут непрерывной работы (после полной зарядки аккумулятора).
5. Ирригатор – диапазон давления: регулировка 200-550 кПа.
6. Ирригатор – частота струи: 20-25 импульсов/сек.
7. Водонепроницаемость: стандарт IPX7
8. Электрозвуковая щетка (JP200/210 SOLO) – частота колебаний: 30 000/15 000 движений в минуту.
9. Санитайзер (опция) – длина УФ-волны: 254нм.

7.Гарантия

Потребителям гарантируется отсутствие в Jetpik производственных дефектов в течении одного года (12 месяцев) от даты покупки. Гарантия предоставляет вам право при обнаружении в товаре недостатков, возникших из-за дефектов изготовления или материалов (то есть, вследствие обстоятельств, за которые отвечает изготовитель) на их бесплатное устранение в течение гарантийного срока. Гарантийное обслуживание выполняется бесплатно, включая выполнения ремонтных работ и необходимых материалов. Уполномоченная на гарантийное обслуживание организация принимает товар для проверки его качества и гарантийного ремонта. Гарантийный ремонт выполняется без необоснованных задержек в течении не более 20 рабочих дней со дня обращения в уполномоченный на гарантийное обслуживание организацию. При наличии претензий по качеству обратитесь в уполномоченную организацию, осуществляющую гарантийное обслуживание. При отсутствии такой организации в вашем городе вы можете обратиться в предприятие (медицинское учреждение, стоматологию, интернет-магазин и прочее), где был приобретен товар.

Настоящая гарантия не распространяется:

- на товары, которые вышли из строя и/или получили дефекты вследствие применения не по назначению; несоторожного и/или небрежного использования (включая перегрузку), приведшего к повреждениям; модификации, вскрытия и/или ремонта неуполномоченной организации (частными лицами); нарушения правил эксплуатации, вскрытия и/или транспортировки указанным в данном руководстве по эксплуатации.
- на товары, которые вышли из строя и/или получили дефекты вследствие подключения к неправильному источнику питания;
- на товары, эксплуатировавшиеся с неустраненными недостатками и/или помощью аксессуаров или расходных материалов, не одобренных производителем (некачественных или выработавших во ресурс);
- на неисправности, которе вызваны не зависящими от производителя причинами, такими как: действия третьих лиц, явления природы и стихийные бедствия, домашние и дикие животные, а также сетевых шнуров, попадания внутрь прибора посторонних предметов и жидкостей;
- на внешние и внутренние загрязнения, царапины, трещины, потертости и прочие механические повреждения, озникшие электрозвуковых зубных щеток, которые не являются неотъемлемой частью изделия;
- на такие виды работ как регулировка, чистка и прочий уход за товаром.

В соответствии с действующим законодательством медицинские инструменты, приборы и аппаратура **НАДЛЕЖАЩЕГО** качества **НЕ ПОДЛЕЖИТ** возврату или обмену на аналогичный товар (другого дизайна, модели, размера и пр.). Все другие требования, включая требования возмещения убытков исключаются, если ответственность компании не установлена в законном порядке.

Для получения гарантийного обслуживания необходимо предоставить: оригинал документа (гарантийный талон), само устройство. **НЕ ПРИНИМАЮТСЯ** гарантийные талоны, которые не заполнены или не полностью заполнены продавцом, с подчистками и невозможностью индефицировать полностью.