

HNS 30 W G13

PURITEC HNS UV-C | Специальные лампы



Области применения

- Эффективная дезинфекция воздуха, воды и поверхностей

Преимущества продукта

- Эффективная и экологически благоприятная дезинфекция без применения химических средств
- Низкое содержание ртути
- Длительный срок службы благодаря специальному нанесению
- Без озона

Характеристики продукта

- Длина волны преобладающего излучения: 254 нм (версия OFR)



Техническое описание продукта

Technical data

Информация о продукте

Номер заказа	HNS 30W G13
--------------	-------------

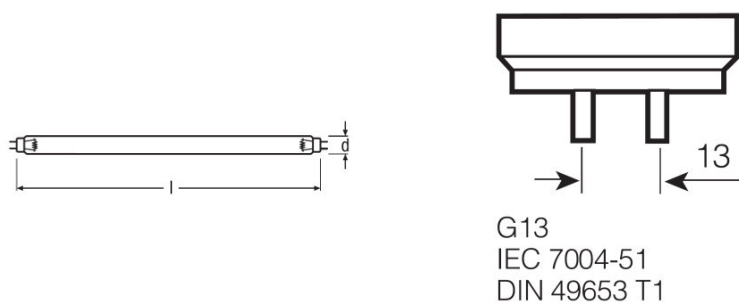
Электрические параметры

Номинальное напряжение	96,0 В
Напряжение лампы	96 В
Рабочее напряжение	96,00 В
Номинальный ток	0,36 А
Ток лампы	0,36 А
Номинальная мощность	30,00 Вт

Фотометрические данные

Сила света	7800 кд
Мощность излучения 200...280 нм (UVC)	12 Вт

Размеры и вес



Диаметр	26,0 mm
Длина	895,0 mm

Срок службы

Срок службы	9000 h
-------------	--------

Дополнительные данные

Цоколь	G13
--------	-----

Возможности / мощности

С регулировкой яркости	Нет
------------------------	-----

Техническое описание продукта

Положение горения	Любой
-------------------	-------

Классификация

Номер заказа	HNS 30W G13
--------------	-------------

Информация для конкретной страны

Код продукта	Код товара METEL	SEG-№.	Код STK (Финляндия)	UK Org
4008321398888	OSRHNS30OFR	-	-	-
4008321398888	OSRHNS30OFR	-	-	-
4008321398901	OSRHNS30OFR	-	-	-
4008321770301	-	-	4933164	-
4008321770301	-	-	4933164	-

Техническое описание продукта

Советы по безопасности

Бактерицидные лампы PURITEC излучают ультрафиолетовое излучение высокой интенсивности, которое может вызвать солнечный ожог и конъюнктивит. Поэтому кожа и глаза не должны подвергаться воздействию прямого или отраженного нефильтрованного излучения.

Данные для заказа

Product code	Описание продукта	Упаковка (цена/шт.)	Размеры (длина x ширина x высота)	Объем	Вес брутто
4008321398888	HNS 30 W G13	Sleeves 1	912 mm x 31 mm x 42 mm	1.19 дм ³	135.33 g
4008321398895	HNS 30 W G13	Shipping carton box 10	928 mm x 85 mm x 145 mm	11.44 дм ³	1832.00 g
4008321398901	HNS 30 W G13	Shipping carton box 100	942 mm x 190 mm x 208 mm	37.23 дм ³	7129.33 g
4008321770301	HNS 30 W G13	Sleeves 1	912 mm x 27 mm x 27 mm	0.66 дм ³	160.00 g
4052899103368	HNS 30 W G13	Shipping carton box 25	930 mm x 150 mm x 155 mm	21.62 дм ³	3847.00 g

The mentioned product code describes the smallest quantity unit which can be ordered. One shipping unit can contain one or more single products. When placing an order, for the quantity please enter single or multiples of a shipping unit.

Примечание

В заказ могут быть внесены изменения без предварительного уведомления. Проверьте информацию на наличие ошибок. Убедитесь, что информация актуальна.