

# beurer

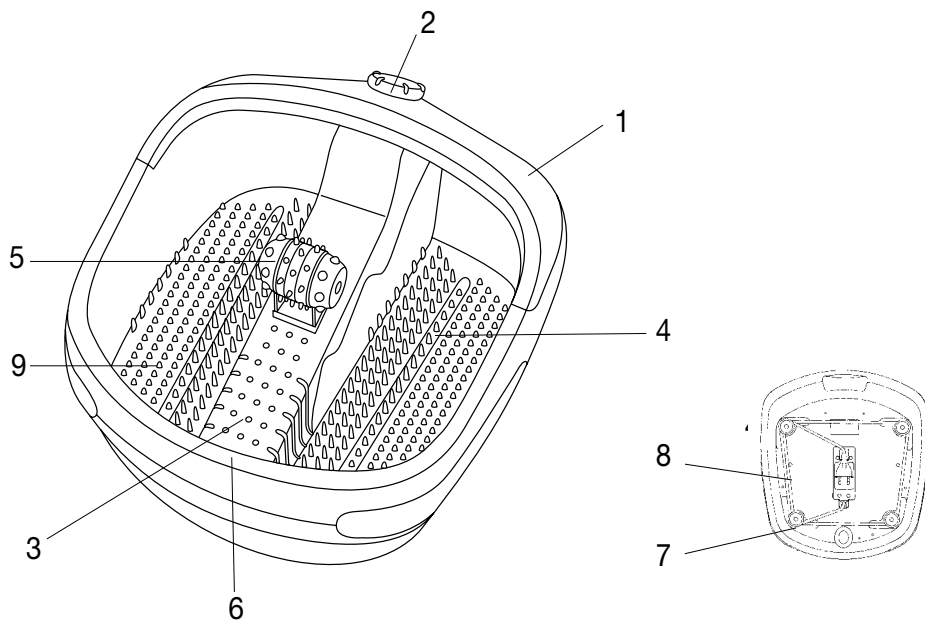
## FB 25



**RUS** **Гидромассажная ванна  
для ног**  
Инструкция по применению

**FB 25**

**Type: FM-3838 B**



**RUS РУССКИЙ**

1. Крышка для защиты от разбрызгивания воды
2. Поворотный выключатель
3. Отметка уровня заполняющей воды
4. Набор форсунок
5. Сменный массажный роликовый наконечник
6. Отверстие для слива воды
7. Резиновые ножки  
(на нижней стороне устройства)
8. Намотка кабеля
9. Массажные углубления для стоп

## Многоуважаемый покупатель!

Мы рады тому, что Вы выбрали товар из нашего ассортимента. Изделия нашей компании являются продуктами высочайшего качества, используемые для измерения веса, артериального давления, температуры тела, частоты пульса, в области мягкой терапии и массажа.

Внимательно прочтите данную инструкцию по эксплуатации, сохраняйте ее для дальнейшего использования, дайте ее прочитать и другим пользователям и строго следуйте приведенным в ней указаниям.

С дружескими пожеланиями

## Удовольствие для Ваших ног

Ноги играют в нашей жизни ведущую роль – они несут на себе весь вес нашего тела.

Поэтому наши ноги нуждаются в уходе. Для этого у Вас имеются многочисленные возможности:

- **Магнитотерапия:** С давних времен известно положительное влияние магнитных полей на человеческое тело. Оно используется в магнитотерапии для повышения энергоснабжения клеток.
- **Ванны для ног по методу доктора Кнейппа:** контрастные ванны являются основой оздоровительной системы Себастьяна Кнейппа.
- **Массаж рефлекторных зон на стопах ног:** Массаж рефлекторных зон на стопах ног является очень популярным видом массажа, при котором через воздействие на стопы можно оказывать влияние на все тело.
- **Вихревая ванна для ног:** Простой и популярный способ ухода за ногами в домашних условиях – это вихревая ванна для ног! С помощью вихревой ванны вы можете самостоятельно и как угодно часто доставлять удовольствие Вашим ногам!

## Гидромассажная ванна для ног FB 25

Эта вихревая ванна для ног укомплектована множеством приспособлений:

- 16 встроенных магнитов.
- Массажные опоры-углубления для стоп.
- Съёмная массажная насадка для массажа рефлекторных зон.
- 3 режима функционирования: вибрационный массаж, массаж вихревыми струями воды и поддержание постоянной температуры воды.

Расслабляйтесь сами и расслабляйте Ваши ноги при использовании этой ванны для ног. Вы испытаете следующие полезные воздействия:

- Стимулирование кровоснабжения.
- Ускорение регенерации клеток.
- Снятие усталости и восстановление хорошего самочувствия Ваших ног.
- Расслабление напряженных мышц.

**Совет от фирмы Beurer:** Теплые ванны для ног с арникой, розмарином или экстрактом морской соли стимулируют кровоснабжение. Умеренно теплые ванны для ног с лавандой или тимьяном оказывают благотворное действие на усталые ноги.

## Использование

Сначала наполните гидромассажную ванну по выбору теплой или холодной водой не выше отметки (высота уровня приблизительно 3–4 см. Следите за тем, чтобы поворотный выключатель был установлен на “0”, когда вы включаете устройство в сеть.

Сядьте в удобное положение и поставьте ноги с легким нажимом на массажные опоры-углубления. Никогда не вставайте в ванну для ног. Резиновые ножки на нижней стороне препятствуют проскальзыванию самого прибора.

Теперь поворотным выключателем установите нужную функцию:

- Aus (Выкл.) (0)
- Нагрев и вибрационный массаж (W + M)
- Нагрев (W)
- Нагрев с вихревым и вибрационным массажем (A + W + M)

Под опорой, на которую ставятся ступни ног, установлен нагревательный элемент. При включении нагревательного элемента теплая вода может сохранять свою температуру в течение некоторого времени. Для нагревания холодной воды нагревательный элемент не предназначен.

Для достижения оптимального эффекта рекомендуемая продолжительность массажа составляет до 30 минут.

После окончания массажа ног поверните выключатель в положение “0” и извлеките сетевую вилку из розетки. Сливное устройство облегчает слив воды.

## Чистка

После использования промойте устройство проточной водой.

Массажную ванну для ног можно промыть также мягким бытовым чистящим средством (непенящимся), например, нейтральным уксусом.

Чтобы просушить воздуховоды после очистки, включите вихревой режим без воды приблизительно на 1 минуту.

## Сменный массажный наконечник для массажа рефлекторных зон

Для дополнительного комфорта предлагается массаж точечных рефлекторных зон. Посредством массажа определенных точек на стопе можно воздействовать на соответствующие органы тела.

**Однако для достижения желаемого эффекта рекомендуется получить информацию по массажу точечных рефлекторных зон в литературе и у врача.**


# Важные указания – соблюдать при последующем использовании

- Внимательно прочитайте указания и доведите до сведения других пользователей.
- подключайте устройство только к сетевому напряжению, указанному на фирменной табличке.
- Ни в коем случае не разрешается включать прибор в сеть, если ваши ноги уже находятся в воде. Повреждение устройства может привести к опасному для жизни поражению электрическим током.
- Перед каждым использованием проверьте целостность устройства, и извлеките штепсельную вилку из розетки, если при его использовании возникла неисправность, и извлеките штепсельную вилку из розетки.
- Не ремонтируйте устройство самостоятельно, а обратитесь в сервисную службу фирмы Beurer. Из-за неквалифицированного ремонта может возникнуть большая опасность для пользователя.
- При повреждении кабеля замена его разрешается только специалистом фирмы Beurer или указанной службы сервиса, так как для этого требуется специальное оборудование.
- Устройство предусмотрено только для целей, указанных в руководстве по использованию. Изготовитель не несет ответственности за повреждения, возникшие вследствие ненадлежащего или непродуманного использования.

- Это устройство не предназначено для профессионального использования и применения в медицинских учреждениях.
- Ванну для ног не следует включать без перерыва дольше, чем на 30–40 минут. Никогда не оставляйте работающее устройство без присмотра.
- Отключите устройство и выньте штепсельную вилку из розетки перед тем, как начнете его перемещать или чистить. Всегда следите за тем, чтобы Ваши руки были сухими.
- Не оставляйте прибор открытым на долгое время. Для хранения используйте соответствующую упаковку.
- Дети не осознают опасностей, которые возникают при обращении с электроприборами. Позаботьтесь о том, чтобы дети не пользовались устройством без присмотра.
- Никогда не погружайте устройство в воду.
- Для наполнения не разрешается устанавливать ванну для ног в душевой кабине, ванной или в умывальнике.
- При заполнении устройство не разрешается включать в сеть.
- Проконсультируйтесь с врачом, если у Вас имеются боли в ногах или стопах, например, воспаление и расширение вен или диабет.
- Воду разрешается выливать только через сливное отверстие.
- Устройство имеет горячую поверхность. Лица, нечувствительные к повышенной температуре, должны быть осторожны при использовании устройства.
- Не разрешается пользоваться гидромассажной ванной для ног без воды.
- Данный прибор не предназначен для использования лицами (в т. ч. детьми) с ограниченными физическими, сенсорными или умственными способностями или с недостатком опыта и/или знаний, за исключением случаев, когда они находятся под постоянным присмотром ответственных за них лиц или получили от них указания, как пользоваться прибором.
- При утечках воды прибор использовать запрещается.

## Технические данные

Подключение к сети 230 В~ 50 Гц 130 Вт

 Прибор имеет двойную защитную изоляцию и, таким образом, соответствует классу защиты 2.

## Утилизация

Утилизация прибора должна осуществляться в соответствии с требованиями директивы 2002/96/ЕС «Старые электроприборы и электрооборудование» (WEEE, Waste Electrical and Elektronik Equipment). Для получения необходимых сведений обращайтесь в соответствующий орган местного самоуправления.



## Гарантия

Мы предоставляем гарантию на дефекты материалов и изготовления на срок 24 месяца со дня продажи через розничную сеть.

Гарантия не распространяется:

- на случаи ущерба, вызванного неправильным использованием
- на быстроизнашивающиеся части (в том числе насадки)
- на дефекты, о которых покупатель знал в момент покупки
- на случаи собственной вины покупателя.

Товар сертифицирован: бытовые массажеры – Центр Сертификации,  
№РОСС DE. АЕ10.В04305 срок действия с 24.02.2009 по 23.02.2012гг

Срок эксплуатации изделия: от 3 до 5 лет

Фирма изготовитель: Бойрер Гмбх, Софлингер штрассе 218  
89077-УЛМ, Германия

Сервисный центр: 109451 г. Москва, ул. Перерва, 62, корп.2  
Тел(факс) 495—658 54 90



**АЕ10**

Дата продажи \_\_\_\_\_ Подпись продавца \_\_\_\_\_

Штамп магазина \_\_\_\_\_

Подпись покупателя \_\_\_\_\_



