

1.

1.

1.1.2

1.2.2

2. « »

2.1.4

2.2.5

2.3.6

2.4.7

3. —

.....8

3.1.8

3.2.9

4.11

.....15

2.

2

3.

42-21-2-85 30 3 %-
0,5 %
18-24° 63. .04.961. .009903.11.06 10.11.2006 .

4.

: 2012 .

5.

18

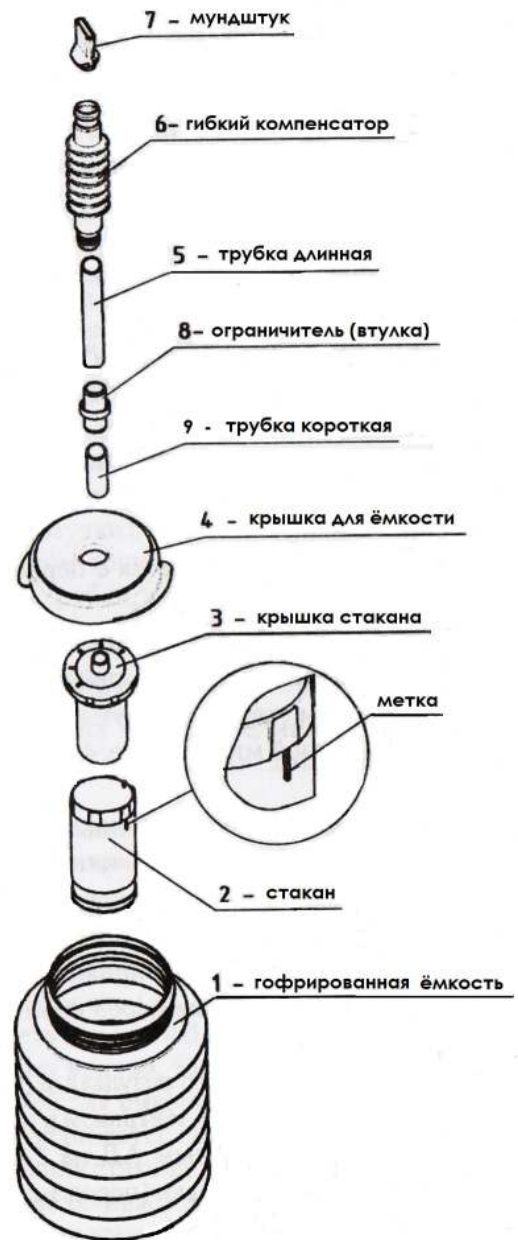
15

6.

:443034 . , . 35, -
“ ”. .(846)992-41-70. -

!

).
 3-5 , 1
 . 30 ,, 1,5-3 .
 . 7-10 ,
 . 20 -
 ,
 () ,
 « »
 ,
 « ».
 ,
 -
 2
 ,
 « ».
 . « »
 “ ”,



. 1.1.

2.1.

2.

« »

,

:

,
 -
 -
 ,
 - 30-40
 ,
 - 60
 -

() ,
 " - 4-10 "
 " .
 6.

60
 _____ - 3-10 ()
 (. 3) , 4

,
 () .
 1-2
 20

. .) .
 _____ !!!
 70
 - 3
 20 * () , (. 4) , 5 (.)
 30 () .
 - 20

(. 3 . 12) .
 7.

,
 " " .
 ,
 2-3

;
 ;
 () ,
 « »

60
 1
 (2- , 3-)
 40

 a).
 " " .71 " "

3. 20-30 10-20

4. 0,5

5.

4-10

2.2.

30-40

1- (2.1).

(5), (6) 1

(1)

1-

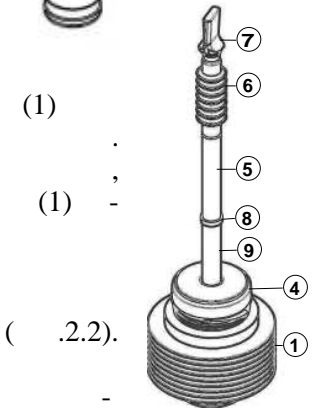
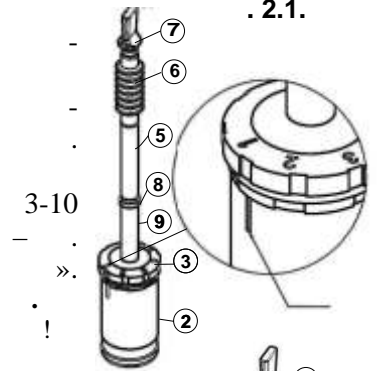
2

(1)

(1)

3-10

(7)(2.1) 1



2.2.

2

« ».

2- 1-1,5

3 (1) (9) ()

(4) (8) (.2.3).

3-10

« ».

3- 1-3

4 (12),

70 « », « »),

1. 3- _____

3 !

3-10 « ».

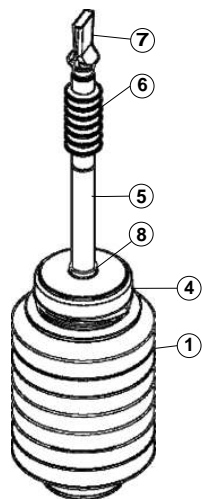
15 2. 15

3. 15 4. _____

_____ (.2.3).

2- !

2.3.



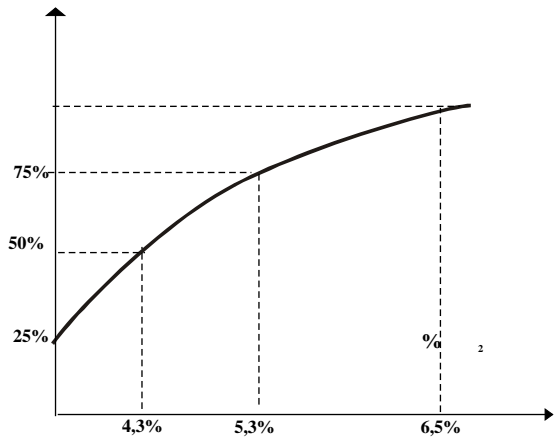
4.

(6 - 6,5%)

1. Bo

2.

2-3



(10-12): 1- , 2- , 3- , 4-)
 70 : 1- ; 2- , 3- ; 4-
 70
 ") : 1- 2- 3- 4 , 3- 1-2
) (60 , 20-30

2.4.

30 1-2
 (3). 1 2
 30 , 2
 :
 ()
 , -
 5). 1

www.samozdrazv.ru

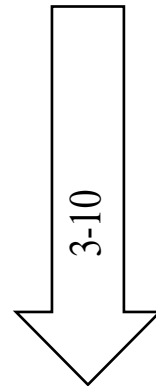
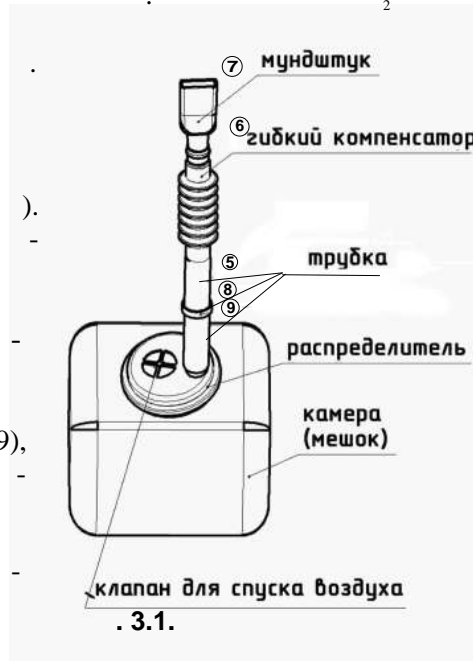
3.

2

*_

!!!

3.1.



	/	% ²	
50	17,3	3,3	
1 00	13,0	3,5	
1 10	11,1	3,6	
1 20	9,8	3,8	
1 30	8,7	3,9	
1 40	7,8	4,1	
1 50	7,1	4,2	
2 00	6,5	4,4	
2 10	6,0	4,5	
2 20	5,6	4,7	
2 30	5,2	4,8	
2 40	4,9	5,0	
2 50	4,6	5,1	
3 00	4,3	5,3	
3 10	4,1	5,4	
3 20	3,9	5,6	
3 30	3,7	5,7	
3 40	3,5	5,9	
3 50	3,4	6,0	
4 00	3,3	6,2	
4 10	3,1	6,3	
4 20	3,0	6,5	

%

10-40 %