

НЕБ-ЭЙД

Индивидуальный компрессорный
ингалятор (небулайзер)
Произведено в Италии
Гарантия 5 лет



Индивидуальный компрессорный ингалятор (небулайзер) НЕБ-ЭЙД производства фирмы «Флаем Нуова» (Италия) предназначен для проведения небулайзерной аэрозольтерапии. Комплектуется двумя типами распылителей — «Ралидфлаем 2» и «Ралидфлаем 5 плюс». Рекомендуется для профилактического и лечебного использования в медицинских учреждениях и в домашних условиях.

НЕБ - ЭЙД

НЕБ - ЭЙД

Предназначен для проведения небулайзерной аэрозольтерапии; применяется при лечении на дому острых и хронических заболеваний легких, верхних и нижних дыхательных путей:

- фарингита, ларингита
- риносинусита, трахеита
- бронхита, бронхиальной астмы
- пневмонии, туберкулеза легких
- хронических обструктивных заболеваний легких
- послеоперационной дыхательной недостаточности

ТЕХНИЧЕСКИЕ ХАРАКТЕРИСТИКИ

- Электропитание - 220/230 В, 50 Гц
- Мощность - 130 ВА
- Максимальное давление воздуха - 1,5 бар
- Расход воздуха компрессором - 9 л/мин
- Режим работы и размер частиц аэрозоля:
 - режим I - 0,8-2,0 мкм (Распылитель «Ралидфлаем 2»)
 - режим II - 2,0-10 мкм (Распылитель «Ралидфлаем 2»)
 - режим III - 1,52 мкм (Распылитель «Ралидфлаем 5 плюс»)
- Расход лекарства :
 - в режиме I - 0,22 мл/мин
 - в режиме II - 0,42 мл/мин
 - в режиме III - 0,30 мл/мин
- Минимальный объем лекарственного препарата - 2 мл
- Максимальный объем лекарственного препарата - 8 мл
- Время непрерывной работы - 60 мин
- Габаритные размеры - 18 x 14 x 13 см
- Вес - 1,3 кг

Зарегистрирован в Минздраве РФ и сертифицирован

Инструкция по эксплуатации ингалятора (небулайзера) НЕБ-ЭЙД F400

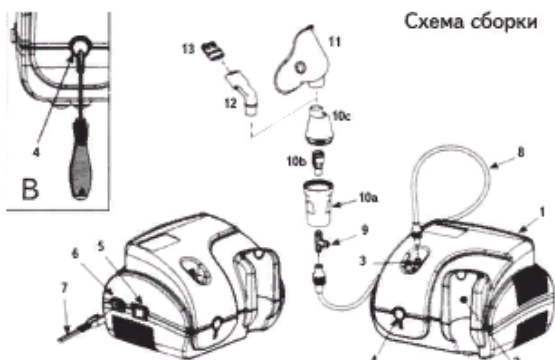


Схема сборки

- | | |
|--------------------------|-----------------------|
| 1. ингалятор | 9. экономайзер |
| 2. держатель распылителя | 10. распылитель |
| 3. выход воздуха | (10а. нижняя часть, |
| 4. фильтр противопылевой | 10б. дюза, |
| 5. выключатель | 10с. верхняя часть) |
| 6. гнездо подключения | 11. маска дыхательная |
| кабеля питания | 12. загубник |
| 7. кабель питания | 13. насадка носовая |
| 8. трубка | |

Ингалятор НЕБ-ЭЙД F400 оснащен струйным распылителем "Рapidфлаем 5 плюс", который изготовлен из небьющегося, нетоксичного и устойчивого к химическим соединениям полипропилена. Конструкция распылителя позволяет производить его наклон.

- Вставить кабель питания (7) в гнездо (6), затем включить его в сетевую розетку. Напряжение сети должно соответствовать рабочему напряжению прибора.
 - * Перед первым включением и периодически в период срока службы прибора проверять кабель питания на отсутствие повреждений.
 - * Не дотрагиваться до штепселя мокрыми руками и не пользоваться ингалятором при принятии ванны.
- Открыть распылитель, повернув верхнюю часть (10с.) против часовой стрелки.
- Залить лекарственный препарат, предписанный врачом, в нижнюю часть (10а.). Закрыть распылитель, повернув верхнюю часть (10с.) по часовой стрелке.
- Подсоединить принадлежности, как указано на "схеме сборки". Для уменьшения потерь распыляемого препарата можно использовать экономайзер (9), поместив его между распылителем (10) и соединительной трубкой (8). Закрываете пальцем отверстие экономайзера на вдохе и открываете на выдохе.

Рекомендуется использовать лекарственный препарат после его открытия в кратчайший срок.
- Включить прибор. * Детям и несамостоятельным больным использовать прибор под строгим надзором взрослых.
- По окончании процедуры выключить аппарат и отключить его от сети.

Промывка, дезинфекция и стерилизация принадлежностей

Промывка: Мыть в проточной воде с применением слабого реагента для посуды (неабразивного), разобрав все части, вступающие в контакт с лекарственным препаратом. Прочистить дюзу (10б), отсоединив ее от нижней части (10а) распылителя.

Дезинфекция: Дезинфицировать принадлежности, выбрав один из нижеприведенных способов:

- Погружением, за исключением соединительной трубки, в раствор воды и уксуса (три части воды и одна уксуса). Затем промыть в чистой питьевой воде;
- Кипячением, за исключением трубки и маски, на водяной бане (в течение максимум 10 минут).

Стерилизация: Стерилизовать элементы, контактирующие с лекарством, посредством холодной химической стерилизации, используя препарат на основе перексусной кислоты.

Сушка: Уложить отдельные части на чистый лист бумаги и оставить их высохнуть на воздухе или просушить с помощью фена. Вновь установить дюзу в распылитель, действуя согласно "схеме сборки".
При интенсивном использовании рекомендуется заменять распылитель каждые 6 месяцев для обеспечения максимальной терапевтической эффективности.

Фильтр

В состав прибора входит противопылевой фильтр (4), который должен заменяться при его загрязнении. Для замены фильтра ввести отвертку в соответствующий паз, как указано на рис. В, и вытащить фильтр.

С целью увеличения функциональных возможностей ингаляторов ООО "Интер-Этон" дополнительно комплектует его двухрежимным распылителем "Рapidфлаем 2" и загубником, что позволяет избирательно ингалировать нижние (режим I) и верхние (режим II) дыхательные пути. При режиме I заглушка "А" закрывает отверстие в верхней части распылителя, при режиме II заглушка "А" убирается. Остальные правила приема процедур при пользовании "Рapidфлаем 2" те же, что описаны выше для "Рapidфлаем 5 плюс".

Внимание! Возможна поставка дополнительного количества принадлежностей (поз. 4, 8, 9, 10, 11, 12, 13), а также масок дыхательных и насадок носовых для детей.



Эксклюзивный дистрибьютор в России ООО «Интер-Этон»



Россия, 105005, Москва, ул. Бауманская 56/17, стр. 1
Розничная продажа, справки:
Тел.: (499) 261-85-32
Оптовая продажа: Тел.: (499) 261-78-70
Факс: (499) 261-79-84
e-mail: inter-eton@mtu-net.ru
internet: <http://www.inter-eton.ru>

Гарантийное (5 лет) и сервисное обслуживание

ПРОИЗВОДИТЕЛЬ



IL BENESSERE È DI CASA
A HEALTHY LIFESTYLE

ИТАЛИЯ