

DEUTSCH

Wassertank mit Wasser oder Flüssigkeiten (Spülung oder medizinischen Flüssigkeiten) empfohlen von Ihrem Zahnarzt. Die Flüssigkeiten müssen nicht verlassen die Sedimenten oder sein viskose, das kann boden des Gerätes. Nach der Verwendung von Flüssigkeit, sollten Sie ausgießen der Reste und reinigen Sie das Gerät. Für diesen füllen Sie den Tank mit gefiltertem Wasser und abtropfen das Wasser durch die verwendete Düse. Führen Sie die Reinigung über dem Waschbecken.

DÜSE PLATZIERUNG / ENTFERNUNG Bitte setzen Sie die Düse in den Griff. Drücken Sie auf die Düsenauswurfaste und nehmen Sie die Düse aus. Achtung! Drücken Sie die Düse Auswurfaste / ändern Sie die Düse nicht, während der Arbeit. Die Düse rotiert um 360 Grad. Alle Düsen sind die Gegenstände der persönliche Hygiene und haben keine Garantie.

Funktionstasten Verwenden Sie die Ein/Aus (on/off) Taste um das Gerät ein-und ausschalten. Drücken Sie die "Modus" - Taste, um den Modus auszuwählen. Während der Bewässerung können Sie den Arbeitsmodus zu ändern.

Normal: für die normale Reinigung.

Soft: für die schonenden Reinigung von empfindlichen Zahnfleisch.

Puls: für die Reinigung und der Massage des Zahnfleisches.

Dieses Gerät hat eine Speicherfunktion und nach dem Wiedereinschalten ist der Wasserdruckmodus derselbe wie beim ausschalten des Gerätes.

Hinweise zur Verwendung **Vorsicht!** Direkt dem Wasserstrahl nicht unter der Zunge, in der Hals -, Nasen-und alle Körperteile außer dem Mund. Der Wasser-Druck kann bringen einen schweren Schaden für diese Körperteile. Verwenden Sie dieses Gerät nicht, wenn Sie haben die Schmuck in den Mund; nehmen Sie Weg, bevor Sie das Gerät benutzen. Benutzen Sie das Gerät nicht, wenn Sie haben die offene Wunde auf der Zunge / im Mund. Reinigen Sie die Zähne über dem Waschbecken.

DIE LAGE IN DEN MUND

Es ist nicht erlaubt, das Gerät mit einem Winkel von 180° zu verwenden, oder drehen das Gerät auf den Kopf. Verwenden Sie das Gerät im Winkel von 45° - 90°. Legen Sie die Düse in den Mund. Direkt die Düse Ende auf die Zähne. Schalten Sie das Gerät an. Stellen Sie die gewünschte Druckstufe. Richten Sie den Wasserstrahl durch drehen des Gerätes. Schließen Sie Ihre Lippen leicht zu vermeiden, Wasser zu spritzen, aber damit das Wasser frei abfließen. Für das bessere Ergebnis beginnen Sie bitte mit die Seite-Zähne und die Backenzähne verschieben Sie dann die Vorder-Zähne. Bewegen Sie die Düse aus dem Zahn um Zahn, machen Sie die Pausen zwischen den Zügen. Gehen auf die Reinigung, bis die Zähne umgebenden Zonen und die Zonen zwischen die Zähne sind sauber. Das Gerät funktioniert weiterhin bis 2-Minuten-Zyklus schaltet sich automatisch ab oder Sie schalten es aus.

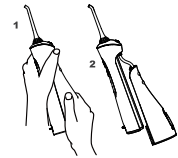
DÜSEN 2 Standard-Düsen im Set

Bitte richten Sie das weiche Ende der Düse an den Zahn an die 45-Grad-Winkel und sanft legen Sie die Düse unter dem Zahnfleisch, in der Zahn-Tasche. Schalten Sie das Gerät an und führen die Reinigung. Bewegen Sie die Düse zwischen den Zähnen und entlang dem Zahnfleisch.

REINIGUNG 1. Schalten Sie das Gerät aus. / 2. Öffnen Sie die Wassertank-Kappe

DEUTSCH

und gießen Sie die Wasser-reste aus. Spülen Sie den Wassertank und lassen Sie es trocken mit offener Kappe.



Für eine bessere Reinigung des Wassertanks trennen Sie es bitte vom Körper. Halten Sie den Körper mit einer hand und schieben Sie den Tank nach unten. Lösen Sie den Tank. Spülen Sie den Wassertank und lassen Sie es bei geöffnetem Deckel trocknen. Saugrohr nicht lösen oder herausziehen.

Für die Watertank Desinfektion Sie können verwenden die 40% Geistes-Lösung. Füllen Sie den Tank mit dem 40% Geistes-Lösung und abtropfen es durch die verwendete Düse. Nach der Desinfektion, bitte abfluss durch das saubere Wasser. Trocknen Sie den Wassertank nach jedem Gebrauch. **Niemals tauchen Sie der Adapter und das USD-Kabel ins Wasser!**

ACHTUNG! Bitte Kontaktieren Sie Ihren Zahnarzt, wenn: - Sie haben die Zweifel der Nutzung. - Sie haben die intensive Zahnfleischbluten nach dem Gebrauch oder die Zahnfleischbluten immer noch geschieht, seit 2 Wochen im Einsatz.

PROBLEME UND LÖSUNGEN

Problem	Zweck	Lösung
Das Austreten von Wasserzwischen der Düsenspitze und das Schraubenteil.	Der Dichtring auf dem festensockel für die Düsenspitze ist beschädigt und die Düsenspitze kann nicht richtig installiert werden.	Kontaktieren Sie den Händler für die Reparatur, und installieren Sie die Spitze richtig.
Der Wassertank leckt das Wasser.	Der Dichtring ist lose.	Setzen Sie den Dichtring wieder Einrichtig.
Der unzureichende Druck.	Die niederspannung Nutzung.	Verwenden Sie nach dem Aufladen.
Das Gerät kann nicht einschalten.	Die niederspannung Nutzung.	Verwenden Sie nach dem Aufladen.
Das Wasser kommt nicht heraus.	Der Tank ist leer.	Füllen Sie den Tank.
	Das Gerät ist geneigt zu viel.	Verwenden Sie das Gerät in der vertikalen Zustand.
	Es gibt eine Luft in Pumpe.	Lösen Sie die Spitze und fügen Sie einigeWasser fällt in den Einlass (etwa 3-4 Tropfen). Setzen Sie an der Spitze zurück und schalten Sie das Gerät ein.

Bitte beachten Sie: Der Hersteller lässt sich das Recht Änderungen an der Design, Lieferumfang und Farbe vornehmen.



ENTSORGUNG Entsorgen Sie das Gerät umweltgerecht. Es gehört nicht in den Hausmüll. Entsorgen Sie es an einem Recyclinghof für elektrische und elektronische Altgeräte. Nähere Informationen erhalten Sie bei Ihrer örtlichen Gemeindeverwaltung.

SPAREN DIESE BEDIENUNGSANLEITUNG

РУССКИЙ

Уважаемый покупатель!
Перед началом использования прибора внимательно ознакомьтесь с инструкцией по эксплуатации. Сохраните инструкцию для дальнейшего использования. При передаче прибора сопроводите его инструкцией.

Технические характеристики:
Макс. давление струи: 845 кПа
Источник питания: литий-ионный аккумулятор
Адаптер: Питание на входе: 100-240 В 50/60 Гц 0.3 А
Питание на выходе: DC 5.0 В 1.0 А
Частота пульсаций струи: 1700 импульсов/мин. макс.
3 уровня давления водной струи
Емкость резервуара: до 150 мл / 2-х минутный автотаймер
Рекомендации покупателю

При покупке прибора необходимо проверить его на отсутствие механических повреждений конструкции, внешнего оформления и упаковки, на функционирование, на комплектность. Необходимо проверить наличие гарантийного талона и правильность его заполнения (наличие печати продавца и продавца). Необходимо сохранять кассовый чек, руководство по эксплуатации, гарантийный талон до конца гарантийного срока эксплуатации. Документация, прилагаемая к прибору при утрате, не возобновляется. При обращении в сервисный центр, если невозможно определить дату покупки, гарантийный срок определяется, начиная с даты производства изделия.

МЕРЫ ПРЕДОСТОРОЖНОСТИ

- Внимание! Заполняйте резервуар прибора только отфильтрованной водой. Водопроводная вода содержит примесь солей, песка, извести и т.д., которые засорят прибор. Прибор с засорами из-за грязной воды или плохой очистки, со следами использования запрещенных средств снимается с гарантии.

- Не наливайте в резервуар воду, температура которой превышает 40°C.

- При первом использовании / во время эксплуатации в приборе может образоваться воздушная пробка, которая препятствует нормальному поступлению воды. Для устранения воздушной пробки руководствуйтесь разделом «Устранение неполадок».

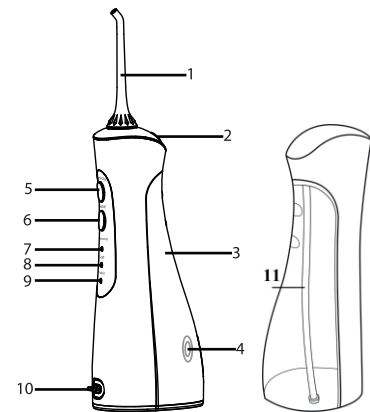
- Если ирригатор используется Вами в первый раз начинайте с режима Soft. В дальнейшем давление можно отрегулировать по желанию.

• Прибор предназначен для домашнего использования. Используйте прибор только по его прямому назначению. • Ирригаторы полости рта могут быть использованы детьми в возрасте от 8 лет и выше и лицами с ограниченными физическими, сенсорными или умственными способностями, или с недостаточным опытом и знаниями под присмотром. • Лица, которые не могут самостоятельно использовать прибор, а также лица с ослабленной чувствительностью ротовой полости не должны пользоваться данным прибором. • Проинструктируйте и присматривайте за детьми или людьми с ограниченными возможностями, чтобы они пользовались прибором правильно. • Не направляйте струю воды под язык, в ухо, в нос и другие части тела, для которых не предназначен прибор. Давление струи воды, производимое прибором, может нанести серьезный вред в этих участках тела. • В случае проведения лечения в ротовой полости, а также при тяжелых формах пародонтоза перед применением проконсультируйтесь со своим стоматологом. • Не используйте прибор, если вы носите какие-либо предметы, украшения на губах, зубах, на языке, во рту. Удалите их перед использованием прибора. • Не используйте прибор, если у Вас есть открытая рана на языке / в полости рта. • Используйте прибор в соответствии с рекомендациями Вашего стоматолога. • Используйте прибор с оригинальным адаптером, USB проводом и насадками. • Храните насадки прибора в недоступном для детей месте. Несоблюдение этого правила может привести к несчастному случаю, как например, к проглатыванию насадки. • Перед зарядкой прибора проверьте, соответствует ли электропитание, указанное на технической этикетке адаптера,

РУССКИЙ

электропитанию в Вашей сети. Перед подключением к электросети все электрические контакты должны были сухими и чистыми. -Не беритесь за USB провод / адаптер мокрыми руками. • Если вы уронили прибор / адаптер и на нем появились видимые повреждения, не пользуйтесь прибором. Отнесите его в сервисный центр для проверки. • Не допускайте ударов и падений прибора. • Не эксплуатируйте поврежденный прибор, адаптер, USB провод. • Не подключайте адаптер к неисправной сетевой розетке. • Располагайте прибор/адаптер/USB провод вдали от нагревателей / источников тепла. • Не позволяйте USB проводу перегибаться под острым углом и касаться горячих поверхностей. • Не погружайте прибор / адаптер / USB провод в воду. • Не оставляйте прибор там, откуда он может упасть в воду. Если прибор упал в воду, не эксплуатируйте его. В этом случае отнесите его в сервисный центр для проверки. • Не оставляйте работающий прибор без присмотра. Выключайте прибор после использования. • В процессе работы с прибором, пожалуйста, соблюдайте технику безопасности. • Неправильное обращение с прибором может привести к его поломке и нанести вред пользователю. • При эксплуатации прибора с нарушениями руководства по эксплуатации, описанными в данной инструкции, прибор снимается с гарантии и ремонт производится за счет владельца. • Ремонт прибора должен осуществляться только в авторизованном сервисном центре. Не ремонтируйте прибор самостоятельно! В случае обнаружения сервисным центром вскрытия прибора, гарантия с прибора снимается. • Наполняйте резервуар чистой фильтрованной водой (бутилированной неминеральной) или растворами (ополаскивающие или лечебные), которые Вам рекомендовал Ваш стоматолог, и ничем другим. Жидкость не должна быть с осадком, вязкой, иначе прибор засорится. • Не используйте растворы, которые содержат йод и отбеливающие элементы. • Обязательно выливайте остатки воды из резервуара и оставляйте крышку резервуара открытой для его полного осушения после использования. В случае несоблюдения санитарно-гигиенических норм использования прибора в нем может развиваться плесень и бактерии, что может нанести вред здоровью, привести к возникновению неприятного запаха из прибора и неполадок в работе прибора. • Не включайте прибор с пустым резервуаром. • Не используйте прибор там, где ведутся работы по распылению аэрозолей, кислорода или других газов и жидкостей. • Не используйте прибор вне помещений. • Будьте особенно внимательны, если прибор эксплуатируется вблизи детей. Не позволяйте детям играть или пользоваться прибором. • Не используйте для очистки прибора абразивные, химические чистящие средства или полироль.

ОПИСАНИЕ ПРИБОРА



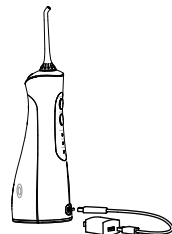
1. Насадка
2. Кнопка извлечения насадки
3. Резервуар для воды
4. Отверстие для заливки воды
5. Кнопка on/off (Вкл/Выкл)
6. Кнопка регулировки давления воды
7. Индикатор режима Normal
8. Индикатор режима Soft
9. Индикатор режима Pulse
10. Зарядное гнездо
11. Всасывающая трубка (Не отсоединять всасывающую трубку!)

РУССКИЙ

Заметка: Вы можете обнаружить капли воды в новом приборе (в резервуаре, во всасывающей трубке и т.д.). Это остатки дистиллированной воды, которая использовалась для тестирования прибора и абсолютно безопасна для здоровья.

ПЕРЕД ПЕРВЫМ ИСПОЛЬЗОВАНИЕМ Извлеките прибор из упаковки. Не оставляйте упаковочные материалы (пластиковые пакеты, полистирол и т. п.) в доступных для детей местах во избежание опасных ситуаций. Сохраните упаковку для дальнейшего хранения прибора. После перевозки при отрицательных температурах прибор необходимо оставить в помещении минимум на 2 часа перед использованием.

ЗАРЯДКА



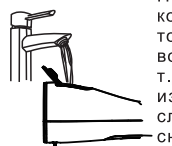
Производитель не гарантирует полный заряд аккумулятора нового прибора, поэтому перед первым использованием прибора его необходимо зарядить в течении примерно 4 часов. 1. Извлеките пробку из зарядного гнезда прибора. Вставьте в гнездо один конец USB провода. Предварительно убедитесь, что гнездо сухое. / 2. Подключите другой конец USB провода к адаптеру. Подключите адаптер к электросети. Во время зарядки индикаторы трех режимов будут мигать. Если все три индикатора горят постоянно, это означает, что аккумулятор заряжен. Во время зарядки прибор не функционирует.

-Если во время использования все три индикатора мигают, это указывает на то, что мощность аккумулятора недостаточна, и прибор необходимо зарядить.

ЭКСПЛУАТАЦИЯ ПРИБОРА

Заметка. Если лечащий врач порекомендовал Вам принимать антибиотики перед процедурами по гигиене полости рта, обязательно проконсультируйтесь с Вашим стоматологом перед использованием прибора, или любого другого устройства для гигиены полости рта.

ПОДГОТОВКА РЕЗЕРВУАРА



Не наливайте в резервуар воду, температура которой превышает 40°C. Заполняйте прибор только отфильтрованной водой. Водопроводная вода содержит примесь солей, песка, извести и т.д., которые засоряют прибор. Прибор с засорами из-за грязной воды или плохой очистки, со следами использования запрещенных средств снимается с гарантии. Заполните резервуар теплой водой, плотно закройте крышку. Емкость резервуара - 150 мл. Не переполняйте резервуар!

Не используйте растворы, которые содержат йод и отбеливающие элементы. Наполняйте резервуар водой или растворами (ополаскивающие или лечебные растворы), которые Вам рекомендовал Ваш стоматолог, и ничем другим. Жидкость не должна быть с осадком или вязкой, иначе прибор засорится. Если использовался ополаскиватель, его остатки необходимо слить и очистить прибор. Для этого налейте в резервуар отфильтрованную воду и прогоните воду через использованную насадку, включив прибор. Проводите очистку над раковиной.

УСТАНОВКА И СНЯТИЕ НАСАДОК

Установку и снятие необходимо проводить только при выключенном приборе. Поместите насадку в прибор до упора (раздастся характерный щелчок). Для изъятия насадки нажмите на кнопку извлечения насадки, потяните насадку вверх. **Насадки прибора как предмет личной гигиены под гарантию не попадают.**

ФУНКЦИОНАЛЬНЫЕ КНОПКИ

Прибор включается и выключается от кнопки on/off (Вкл/Выкл). Выберите необходимое давление струи, используя кнопку

РУССКИЙ

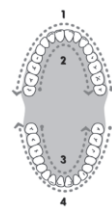
регулировки давления (Mode). Можно менять давление струи в процессе ирригации.

Виды давления: Normal (нормальное): для обычной очистки **Soft (мягкое):** для мягкой очистки чувствительных десен.

Pulse (пульсирующее): для очистки и массажа десен

В данном приборе есть функция памяти. Прибор запоминает последний установленный Вами режим и включается на нем при очередном использовании прибора. При желании можно сменить режим на другой.

РАСПОЛОЖЕНИЕ ВО РТУ



Запрещается использовать прибор под углом 180° или в перевернутом виде. Используйте прибор под углом 45°-90°. Расположите насадку в ротовой полости. Направьте кончик насадки на зубы. Свободной рукой включите прибор. Выберите необходимый уровень давления воды, используя кнопку регулировки давления воды. Направляйте струю, поворачивая прибор или насадку. Насадки прибора вращаются на 360°. Смыкайте губы, чтобы избежать разбрызгивания воды, но не закрывайте рот, давая воде свободно вытекать наружу. Для лучших результатов начинайте с боковых, дальних зубов, двигаясь к передним зубам. Перемещайте насадку от зуба к зубу, делая паузы между перемещениями. Продолжайте чистку до тех пор, пока зоны вокруг зубов и между зубами не станут чистыми.

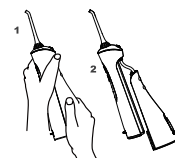
Автотаймер Прибор работает 2 минуты после чего автоматически отключается. Бесперывная работа прибора должна составлять не более 2-х циклов (4 минуты), после чего прибору необходимо дать остыть минимум 1 час.

НАСАДКИ

В комплекте с прибором поставляются 2 стандартные насадки.

ЧИСТКА

- Выключите прибор.
- Слейте остатки воды из резервуара.



Для более тщательной очистки резервуара, его необходимо отсоединить от прибора. Держите прибор одной рукой и сдвигайте резервуар другой рукой вниз вдоль корпуса прибора. Промойте резервуар чистой водой и просушите, оставив с открытой крышкой. Не пытайтесь отсоединить всасывающую трубку.

Вы можете использовать 40% спиртовой раствор для дезинфекции прибора. Налейте раствор в резервуар и прогоните его через использованную насадку, включив прибор. После дезинфекции, проведите очистку чистой водой. Просушите резервуар, оставив крышку открытой.

- Протрите прибор влажной, а затем сухой тканью. Не используйте химические, абразивные чистящие средства или полироль для очистки прибора. Не используйте жесткие щетки или проволочные мочалки. Не мойте адаптер / USB провод водой! Протрите адаптер / USB провод сухой мягкой тканью.

ХРАНЕНИЕ

Храните пустой прибор в чистом месте, вдали от детей. При перевозке прибор должен быть пустым и сухим.

Внимание!

- Свяжитесь со стоматологом, если:
- Вы сомневаетесь в безвредности использования прибора.
- после процедуры использования прибора появляется чрезмерное кровотечение десен, либо если кровотечение продолжается после 2-х недельного использования прибора.

РУССКИЙ

УСТРАНЕНИЕ НЕПОЛАДОК

Неисправность	Причина	Устранение неисправностей
Протечка воды между насадкой и корпусом.	Насадка неправильно установлена. / Повреждено уплотнительное кольцо.	Переустановите насадку. Обратитесь в сервисный центр для устранения протечки.
Протечка резервуара.	Неплотно закрыта крышка. На крышке нет уплотнительного колца, либо оно повреждено.	Плотно закройте крышку. Установите / замените уплотнительное кольцо в сервисном центре.
Слабое давление.	Низкий заряд аккумулятора.	Зарядите аккумулятор.
Прибор не включается.	Низкий заряд аккумулятора.	Зарядите аккумулятор.
Вода не поступает	Пустой резервуар.	Заполните резервуар водой.
	Во время эксплуатации прибор сильно наклонен.	Эксплуатируйте прибор в вертикальном положении.
	В помпе образовалась воздушная пробка.	Снимите насадку. Капните несколько капель воды (примерно 3-4 капли) в посадочное место насадки. Установите насадку на место и включите прибор.

ВНИМАНИЕ! Производитель оставляет за собой право вносить изменения в технические характеристики прибора, с целью улучшения его свойств, а также изменять комплектацию и цвет прибора без предварительного уведомления потребителей.



ТРЕБОВАНИЯ ПО УТИЛИЗАЦИИ

По окончании срока эксплуатации электроприбора не выбрасывайте его вместе с обычными бытовыми отходами, так как электроприбор содержит электрические и электронные компоненты, аккумулятор не пригодные для утилизации с бытовым мусором. Сдавая прибор на утилизацию, вы сохраняете природу. Обязательно учитывайте действующее государственное и местное законодательство.

СОХРАНИТЕ ДАННУЮ ИНСТРУКЦИЮ

Ирригатор полости рта, модель: P-121

Дата производства: 01.2019 / Срок хранения: не ограничен.

По всем вопросам и жалобам обращаться в информационный центр. Тел.:8(925)507-74-46; e-mail:info@ltd-ves.ru

РУССКИЙ

ТАМОЖЕННЫЙ СОЮЗ

СЕРТИФИКАТ СООТВЕТСТВИЯ

№ TC RU C-НК.АИ30.В.01509

Серия RU № 0246572

ОРГАН ПО СЕРТИФИКАЦИИ Орган по сертификации продукции "ИВАНОВО-СЕРТИФИКАТ" Общества с ограниченной ответственностью "Ивановский Фонд Сертификации". Адрес: 153032, Российская Федерация, Ивановская область, город Иваново, улица Станостроителей, дом 1; Фактический адрес: 153032, Россия, Ивановская обл., г. Иваново, ул. Станостроителей, дом 1; Телефон: (4932) 23-97-48; Факс: (4932) 23-97-48; E-mail: ivfs@mail.ru; Аттестат аккредитации № РОСС RU.0001.11АИ30 от 20.06.2014 г., выдан Федеральной службой по аккредитации

ЗАЯВИТЕЛЬ Фирма "VES ELECTRIC LIMITED"
Адрес: ГОНКОНГ, Unit 1301, 13/F, Chung Nam Building 1 Lockhard RD, Wanchai, Hong Kong.
Телефон: +(852)21169781, Факс: +(852)21171879, E-mail: info@veselectric.hk

ИЗГОТОВИТЕЛЬ Фирма "VES ELECTRIC LIMITED"
Адрес: ГОНКОНГ, Unit 1301, 13/F, Chung Nam Building 1 Lockhard RD, Wanchai, Hong Kong.
Заводы фирмы-изготовителя см. приложение (Бланк №0209304).
Телефон: +(852)21169781, Факс: +(852)21171879

ПРОДУКЦИЯ Электробритвенные приборы для ухода за волосами, ногтями и кожей, торговых марок "VES Electric", "SAMRY", "KENWELL", модели см. приложение (Бланки № 0209305, № 0209306).
Серийный выпуск
Европейские директивы 2006/95/EC, 2004/108/EC

КОД ТН ВЭА ТС 8509800000, 8510200000, 8516310000, 8516320000, 8516797000

СООТВЕТСТВУЕТ ТРЕБОВАНИЯМ TP TC 004/2011 "О безопасности низковольтного оборудования"; TP TC 020/2011 "Электромагнитная совместимость технических средств"

СЕРТИФИКАТ ВЫДАН НА ОСНОВАНИИ Протоколы испытаний № 150216П7-14И, № 150216П7-15И, № 150216П7-16И, № 150216П7-17И, № 150216П7-18И, № 150216П7-19И от 18.02.2015 г. - ИП ООО "Ивановский Фонд Сертификации" (Аттестат аккредитации № РОСС RU.0001.21АЮ21 от 19.02.2015 г.), 153032, г. Иваново, ул. Станостроителей, д. 1. Протоколы испытаний № 1268ЕМ-LAB03/15, № 1268ЕМ-LAB03/15, № 1268ЕМ-LAB03/15 от 24.03.2015 г. - Испытательная лаборатория ООО "Инвестиционная корпорация" (Аттестат аккредитации № РОСС RU.0001.21М364 от 18.11.2015 г.), 141300, Московская обл., г. Сергиев Посад, Московская ш., д. 25. Акт анализа состояния производства № 14081103ПТРСРА1, 14081103ПТРСРА2 от 25.09.2014 г., выдан ОС продукции "ИВАНОВО-СЕРТИФИКАТ" ООО "Ивановский Фонд Сертификации" (Аттестат аккредитации № РОСС RU.0001.11АИ30 от 01.03.2016 г.), 153032, г. Иваново, ул. Станостроителей, дом 1. Сертификаты системы менеджмента качества ISO 9001:2008: № 00113Q210731R0M3302 от 18.10.2013 г., выдан OCSK "OCS", Китай, № CN1333193 от 25.10.2013 г., выдан OCSK "SGS United Kingdom Ltd", Великобритания, № 00114Q24192RSL3302 от 26.05.2014 г., выдан OCSK "China Quality Certification Centre", Китай.

ДОПОЛНИТЕЛЬНАЯ ИНФОРМАЦИЯ схема сертификации: 1с
Договор на уполномоченное изготовление лицо №12/9 от 02.09.2014 г. Условия хранения продукции в соответствии с ГОСТ 15150-69. Условия хранения конкретного изделия, срок хранения (службы) указываются в приложении к продукции товаросопроводительной и/или эксплуатационной документации.

Срок действия с 31.03.2015 по 30.03.2020 **ВКЛЮЧИТЕЛЬНО**

Руководитель уполномоченное лицо органа по сертификации (инициалы, фамилия)
Эксперт (эксперт-аудитор) (инициалы, фамилия)

Уткин С.А.
(инициалы, фамилия)
Уткин А.П.
(инициалы, фамилия)