

maman

**Универсальные электронные весы
со съемной чашей для взвешивания детей
от 0 до 5 лет и возможностью использования
в качестве бытовых кухонных весов.
Модель DB-61, maman**



Руководство пользователя

Быстрый старт

1. Установите в батарейный отсек весов 3 батарейки AA.
2. Разместите весы на горизонтальной жесткой поверхности.
3. Включите весы, прикоснувшись к надписи ON/OFF/TARE. На дисплее появится 0 g.
4. Весы готовы к работе.

Содержание

1. Комплектность	3
2. Описание	3
3. Меры безопасности	5
4. Подготовка к работе	6
5. Эксплуатация	6
6. Неисправности и меры по их устранению	8
7. Технические характеристики	9

Введение

Регулярное взвешивание необходимо для контроля развития ребенка.

Для обеспечения надежной работы устройства внимательно прочитайте настоящее руководство и следуйте ему в процессе эксплуатации.

Производитель не несет ответственности за работу устройства при нарушении правил эксплуатации, описанных в данном руководстве.

Сохраняйте Руководство пользователя на все время, планируемое для использования устройства.
Срок гарантии -1 год со дня продажи через розничную сеть.

1. Комплектность

1. Основание весов
2. Чаша
3. Скоба и гайка для крепления чаши

2. Описание

Электронные детские весы предназначены для измерения веса ребенка, а также предметов, продуктов питания весом до 20 кг..

Сняв чашу, весы можно использовать как напольные с учетом ограничения веса до 20 кг.

Весы имеют дополнительные функции:

"Тарирование" - взвешивание малыша без учета веса пеленки.

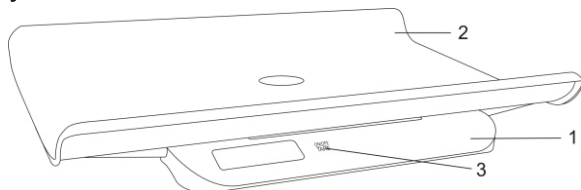
"Стабилизация" - взвешивание, если малыш лежит беспокойно.

Если весы не используются более 30 с, происходит автоматическое отключение питания для экономии заряда батареек.

Дискретность весов 5 грамм.

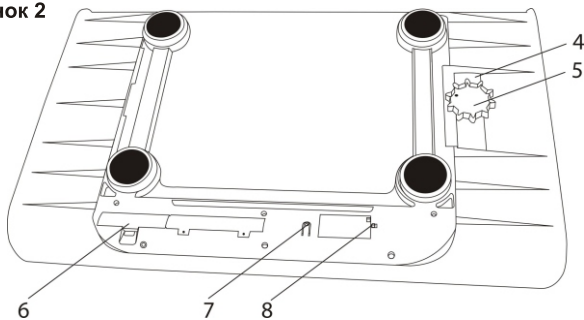
2.1. Наименование и назначение основных элементов устройства указаны на рисунках 1, 2.

Рисунок 1



1. Основание весов
2. Чаша
3. Сенсорная кнопка "ВКЛ./ВЫКЛ./ТАРИРОВАНИЕ" - Включение-выключение весов / включение функции "Тарирование".

Рисунок 2



4. Скоба для крепления
5. Гайка для крепления
6. Отсек для батареек
7. Кнопка переключения единиц измерения g/lb (граммы/фунты)
8. Рычажок включения режима "Стабилизация" для взвешивания малыша ("Baby")

3. Меры безопасности

3.1. Внимательно прочитайте инструкцию перед использованием весов! На устройства, эксплуатация которых проходила с нарушением мер предосторожности, гарантия не распространяется!

3.2. Не оставляйте ребенка без присмотра во время взвешивания!

3.3. В целях сохранения точности весов:

- Запрещается вскрывать корпус весов, разбирать весы.
- Берегите весы от резких перепадов температуры, попадания влаги, ударов, пыли и прямых солнечных лучей.
- Не допускайте падения и ударов при эксплуатации весов.
- Во избежание поломки, не размещайте на весах более 20 кг.
- Запрещается эксплуатация и хранение весов вблизи источников тепла (радиаторы, кухонные плиты, и т. д.).
- Не используйте весы рядом с включенными электрическими приборами, электромагнитные поля могут повлиять на отражение результата измерения.
- Во избежание поломок, не допускайте попадания воды внутрь весов, протирайте основание весов только сухой материей или салфеткой.
- Не допускается применение химических средств при чистке весов.
- Не оставляйте и не используйте весы в очень влажном помещении, где влажность более 85%, так как это может привести к коррозии и повлиять на точность измерений.
- Запрещается использовать одновременно новые и старые батарейки!
- Не разрешайте детям играть с упаковочным материалом!
- Если не планируете использовать весы в течение продолжительного времени, извлеките батарейки из весов.

4. Подготовка к работе

4.1. Установка батареек.

- 4.1.1. Откройте отсек для батареек, расположенный на обратной стороне основания весов.
- 4.1.2. Установите 3 батарейки типа АА, соблюдая полярность, указанную на дне отсека для батареек.
- 4.1.3. Закройте крышку отсека для батареек.
- 4.1.4. Убедитесь в том, что весы работают, включив их сенсорной кнопкой ON/OFF/TARE (3, рисунок 1).

4.2. Установка единиц измерения.

- 4.2.1. Нажмите кнопку переключения единиц измерения g/lb, которая находится на обратной стороне основания весов (номер 7, рисунок 2) и установите необходимые единицы измерения. По умолчанию установленной единицей измерения является грамм. Если после включения весов дисплей показывает 0 g, значит, измерение будет производиться в килограммах и граммах. Если дисплей показывает 0.0 oz, значит, измерение будет производиться в фунтах и унциях.

4.3. Разместите весы на ровной горизонтальной жесткой поверхности.

Установка весов на мягкую поверхность (например, ковер, линолеум), может привести к неточным измерениям

5. Эксплуатация

5.1. Подготовьте устройство к работе согласно п.4.

5.2. Использование весов для измерения веса ребенка.

- 5.2.1. Установите чашу весов в пазы на основании весов, зафиксируйте пластиковой скобой в специальные отверстия и закрутите пластиковой гайкой скобу (Рисунок 1).
- 5.2.2. Активируйте режим "Стабилизация", установив рычажок включения режима в положение "Вниз". При активированном

режиме "Стабилизация" в правом верхнем углу дисплея весов , после включения весов, появится надпись "Baby".

5.2.3. Включите весы сенсорной кнопкой "ON/OFF/TARE" (рисунок 1) и дождитесь, пока (через 5 секунд) на дисплее появятся символы 0 g или 0.0 oz (в зависимости от выбранных единиц измерения).

5.2.4. Разместите ребенка на весах. На дисплее отобразится вес ребенка. После срабатывания стабилизации (цифры на дисплее появятся и исчезнут три раза подряд) вес ребенка будет зафиксирован. Чтобы перейти к повторному взвешиванию ребенка, не дожидаясь отключения весов, нужно снять ребенка и кратковременно нажать на кнопку "ON/OFF/TARE", показания дисплея обнулятся и весы снова будут готовы к работе.

5.2.5. Для отключения весов нажмите на кнопку "ON/OFF/TARE" и удерживайте ее в течении 3-х секунд или дождитесь автоматического отключения через 30 секунд.

5.3. Измерение веса ребенка без учета веса пеленки, на которой лежит малыш.

5.3.1. Подготовьте устройство к работе согласно пункту 4 и пунктам 5.2.1 - 5.2.2.

5.3.2. Положите на весы пеленку или полотенце и кратковременно нажмите кнопку "ON/OFF/TARE" и дождитесь, пока на дисплее не появится 0 g.

5.3.3. Положите на весы ребенка. Весы покажут вес малыша без учета веса пеленки.

5.4. Измерение веса предметов

5.4.1. Подготовьте устройство к работе согласно п.4.

5.4.2. Выключите режим "Стабилизация", установив рычажок включения режима в положение "Вверх". Отсутствие надписи BABY на дисплее весов будет означать отключение режима Стабилизации.

5.4.3. Разместите на основании весов предмет, вес которого Вы хотите определить. Так как режим "Стабилизация" отключен, вы можете, при необходимости, добавлять на весы предметы (продукты) и дисплей будет показывать общий вес всех предметов (продуктов).

5.5. Измерение веса предметов (продуктов) без учета емкости, в которой они размещены

5.5.1. Подготовьте устройство к работе согласно п.4. и п.5.4.2.

5.5.2. Разместите пустую емкость на весы и кратковременно нажмите кнопку "ON/OFF/TARE" и дождитесь, пока на дисплее не появится 0 г.

5.5.3. Положите (или насыпьте) в емкость предметы(продукты) до необходимого количества. Весы при этом будут показывать вес продуктов без учета веса емкости.

Внимание! Максимально допустимый вес 20 кг. Во избежание поломки весов не пытайтесь измерить больший вес!

6. Неисправности и меры по их устранению

Проблема	Устранение своими силами
Дисплей не включается	Замените батарейки. Проверьте правильность установки батареек.
При взвешивании малыша вес не фиксируется	Включите режим "Стабилизация", согласно п. 5.2.2.
На дисплее экрана появляется надпись "Lo"	Недостаточный заряд батареек. Замените батарейки.
На дисплее экрана появляется надпись "-----"	Взвешиваемый вес превышает предельное значение 20 кг. Максимальный вес 20.040 кг. Во избежание поломки весов не пытайтесь измерить больший вес!

7. Технические характеристики

Максимальный вес взвешивания: 20 кг / 44 фунта

Точность измерения:

0 - 3.0kg +/-20g

3.0-10.0kg +/-30g

10.0-20.0kg +/-50g

Значение веса менее 10 кг отображается в граммах

Значение веса, равного или более 10 кг отображается в килограммах

Градуировка: 5 грамм / 0.2 унции

Питание 4.5V (AA/LR6 - 3 шт.)