

vtech®

Руководство пользователя
Модель BM2100

Цифровая радионяня
Safe & Sound



Модель:
BM2100

www.vtech-rus.ru

Содержание

1. Введение.....	3
2. Комплектность	3
3. Описание.....	4
4. Меры безопасности.....	10
5. Подготовка к работе.....	12
6. Эксплуатация	19
7. Неисправности и советы по их устранению.....	26
8. Технические характеристики	31

1. Введение

Вы приобрели современное устройство для дистанционного наблюдения за малышом «**Радионяня Safe & Sound**» **VTech**, модель **BM2100**, в дальнейшем тексте «Радионяня».

«Радионяня» облегчит Вам уход за ребенком и позволит контролировать состояние малыша, не отвлекаясь от домашних дел.

«Радионяня» может быть использована для аудио наблюдения за больным человеком.

Для обеспечения длительной и безопасной работы устройства крайне важно внимательно прочитать настоящее руководство и следовать ему в процессе эксплуатации.

Производитель не несет ответственности за работу устройства при нарушении правил эксплуатации, описанных в данном Руководстве.

Сохраняйте Руководство пользователя на все время, планируемое для использования устройства.

2. Комплектность

Передатчик (детский блок)	1 шт.
Приемник (родительский блок)	1 шт.
Комплект аккумуляторов для родительского блока типа AAA	1 шт.
Сетевые адаптеры	2 шт.
Руководство пользователя	1 шт.

3. Описание

«Радионяня» позволяет прослушивать комнату или другое место, где находится ребенок или больной, находясь на расстоянии от него. С ее помощью Вы можете своевременно обеспечить необходимый уход, если малыш или больной человек в нем нуждается.

«Радионяня» представляет собой маломощное радиоустройство, передающее аудио сигнал по радиоканалу на расстояние до 300 метров на открытой местности (в помещении может быть меньше, в зависимости от препятствий и помех (стен, коммуникаций и т.д.)).

«Радионяня» состоит из Передатчика (детского блока), снабженного микрофоном, который передает по радиоканалу аудио сигнал на Приемник (родительский блок), оборудованный динамиком для прослушивания передаваемого сигнала.

Передатчик работает в стационарном режиме (от сети).

Приемник может работать как в стационарном (от сети, в том числе и без установленных в него аккумуляторов), так и в переносном режимах (от аккумуляторов, входящих в комплект поставки).

3.1. Основные свойства

- Устройство не требует наладки, оно сразу готово к эксплуатации;
- Дальность - до 300 метров на открытом пространстве;
- Автоматическая система настройки и поиска каналов связи;

- Режим ожидания;
- Голосовая активация;
- Ночник (ночная подсветка) детского блока;
- Светодиодная и звуковая индикация выхода из зоны связи (родительский блок);
- Регулировка громкости (родительский и детский блоки);
- Светодиодная и звуковая индикация низкого заряда аккумуляторов;
- Светодиодная индикация подзарядки аккумуляторов (родительский блок);
- ЖК дисплей с подсветкой;
- Режим «Обратная связь»;
- Функция поиска Приемника (родительского блока);
- Питание от комплекта аккумуляторов типа AAA 1,2В (родительский блок) или сетевых адаптеров, входящих в комплект поставки (родительский и детский блоки).
- Встроенное зарядное устройство, предназначенное для подзарядки аккумуляторов родительского блока;
- Приемник (родительский блок) можно использовать как стационарно, так и носить на одежде с помощью специального зажима.

Внимание! Не рекомендуется использовать «Радионяню» при температуре окружающей среды ниже 0°C!

3.2. Наименование и назначение основных элементов управления и индикации

3.2.1. Элементы управления и световой индикации Передатчика (детского блока) указаны на рисунке 1.

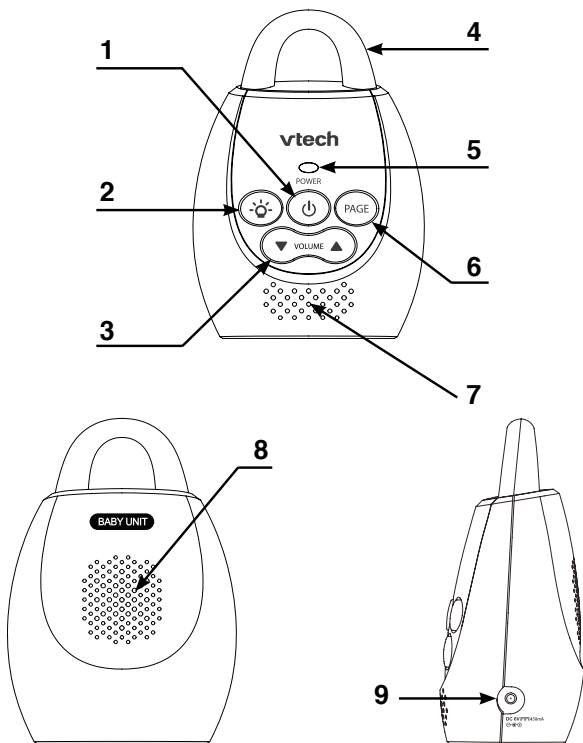


Рис.1 Элементы управления детского блока

(1) Кнопка включения / выключения

нажмите и удерживайте для включения или выключения детского блока.

(2) Кнопка включения / выключения ночника

нажмите для того, чтобы включить или выключить ночную подсветку на детском блоке.

(3) Кнопки регулировки громкости ▼/VOLUME/▲

нажимайте для уменьшения или увеличения уровня громкости.

(4) Ночник (ночная подсветка)

загорается в виде светящейся рукоятки, если ночник включен.

(5) Светодиодный индикатор включения POWER и связи

при включении детского блока загорается зеленым цветом.

(6) Кнопка поиска Приемника PAGE

нажмите для поиска родительского блока.

(7) Микрофон

(8) Динамик

предназначен для прослушивания звука со стороны родительского блока.

(9) Разъем для подключения сетевого адаптера

3.2.2. Элементы управления и световой индикации Приемника (родительского блока) указаны на рисунке 2.

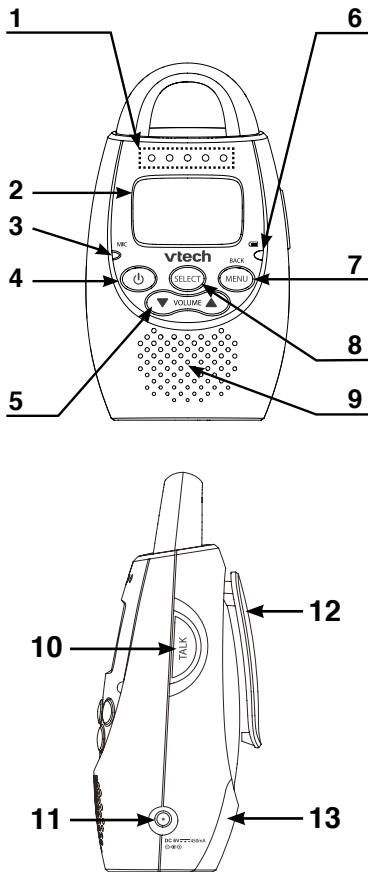


Рис.2 Элементы управления родительского блока

(1) Индикаторы уровня звука

загораются при обнаружении звука со стороны детского блока. Количество индикаторов зависит от громкости обнаруживаемого звука.

(2) ЖК дисплей с подсветкой

(3) Микрофон (MIC)

(4) Кнопка включения / выключения

нажмите и удерживайте для включения или выключения родительского блока;

выход из меню родительского блока.

(5) Кнопки регулировки громкости ▼/VOLUME/▲

нажимайте для уменьшения или увеличения уровня громкости;

кнопки «вниз» и «вверх» в меню настроек родительского блока.

(6) Индикатор уровня заряда аккумуляторов

горит, если аккумуляторы заряжаются;

мигает, если заряд аккумуляторов низкий и требуется подзарядка;

не горит, если аккумуляторы полностью заряжены или не установлены.

(7) Кнопка «меню/возврат» MENU/BACK

нажмите для входа в меню настроек родительского блока;

в меню настроек используется для возврата в предыдущий пункт меню.

(8) Кнопка «выбор» SELECT

в меню настроек родительского блока нажмите для выбора пункта меню или сохранения настроек.

(9) Динамик

предназначен для прослушивания звука со стороны детского блока.

(10) Кнопка «обратной связи» TALK

нажмите и удерживайте для использования режима «обратной связи».

(11) Разъем для подключения сетевого адаптера

(12) Клипса для крепления на поясе

(13) Крышка отсека для аккумуляторов

3.2.3. Адаптер

Подсоедините Адаптер в соответствующий разъем Передатчика (детского блока) и Приемника (родительского блока). Затем включите устройство в стандартную розетку. Рекомендуется выключать устройства перед тем, как подсоединить или отсоединить адаптер питания.

Внимание! Адаптеры разработаны специально для питания блоков, входящих в комплект «Радионяни» (Передатчика и Приемника), и не могут быть использованы с какими-либо другими устройствами. Передатчик и Приемник могут быть использованы только с адаптерами, входящими в комплект поставки «Радионяни».

4. Меры безопасности

4.1. «Радионяня» не может быть использована как медицинский прибор или как полная замена непосредственного наблюдения за ребенком или больным.

4.2. Перед тем, как использовать «Радионяню», внимательно прочитайте Руководство пользователя и сохраняйте его на все время эксплуатации устройства.

4.3. Передатчик (детский блок), Приемник (родительский блок), сетевые адаптеры и их провода должны быть размещены вне досягаемости от ребенка. Не размещайте Передатчик (детский блок) в пределах коляски, кровати, манежа.

4.4. В процессе эксплуатации Передатчик (детский блок) и Приемник (родительский блок) должны быть установлены в местах, исключающих попадание влаги и прямых солнечных лучей, а также их падение на твердую поверхность.

4.5. Не накрывайте «Радионяню»! Не размещайте ее рядом с источниками радиоизлучения (микроволновая печь, роутер, мобильный и радиотелефон).

4.6. Перед тем, как подключить «Радионяню» к электрической сети убедитесь, что номинальное напряжение, указанное на адаптере, соответствует местному напряжению сети.

4.7. Не пытайтесь отремонтировать устройство самостоятельно! В случае обнаружения неисправности обращайтесь в сервисный центр. **Попытка самостоятельного ремонта прекращает действие гарантии!**

4.8. Если устройство длительное время не используется, отсоедините сетевые адаптеры от розетки и извлеките из Приемника (родительского блока) аккумуляторы.

4.9. «Радионяня» не игрушка! Не позволяйте детям играть с устройством!

4.10. Не рекомендуется использовать «Радионяню» лицам (в том числе и детям) с нарушением психики, умственно отсталым, а также людям, не имеющим достаточных знаний для пользования бытовыми приборами. Это может им навредить.

ВНИМАНИЕ! Данное устройство не может заменить непосредственное наблюдение взрослых за ребенком!

5. Подготовка к работе

5.1. Установка Передатчика (детского блока)

Передатчик может быть использован только в стационарном режиме (с питанием от сети).

Установите Передатчик на горизонтальную, плоскую и твердую поверхность недалеко от розетки.

Подключите Передатчик к электрической сети (рис.3). Индикатор POWER (5, рис.1) загорится зеленым цветом.

Если индикатор POWER не загорелся, нажмите и удерживайте в течение 3-х секунд кнопку включения (1, рис.1).

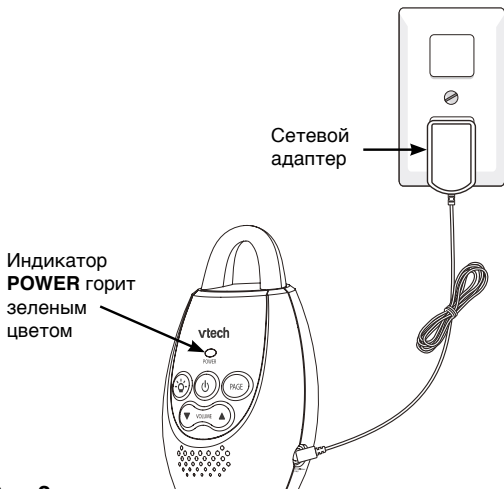


Рис.3

Для того, чтобы выключить Передатчик, нажмите и удерживайте в течение 3-х секунд кнопку включения/выключения (1, рис.1).

Внимание! Если при подключении блока к сети в течение 2-х секунд индикатор POWER автоматически загорелся зеленым цветом, значит устройство уже работает и дополнительного включения не требуется.

5.2. Установка и настройка Приемника (родительского блока)

Приемник может функционировать от комплекта аккумуляторов типа AAA (входят в комплект поставки).

Перед первым использованием необходимо зарядить аккумуляторы в течение 16 часов. В этот период допускается эксплуатация Приемника с питанием от сетевого адаптера.

Внимание! Аккумуляторы заряжаются, когда находятся непосредственно в Приемнике (родительском блоке).

5.2.1. Установка и подзарядка аккумуляторных батарей

- Снимите крышку отсека для аккумуляторов с родительского блока (13, рис.2).
- Установите комплект аккумуляторов в родительский блок, как показано на рисунке 4.

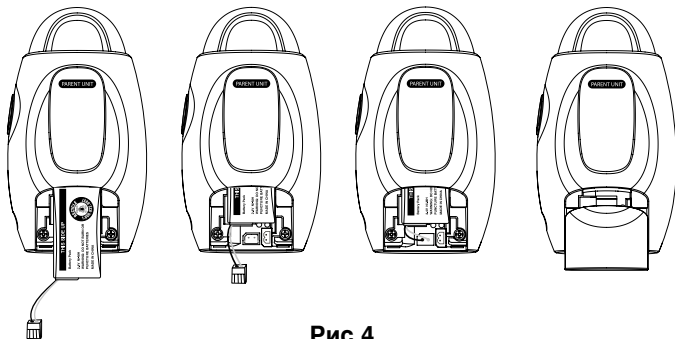
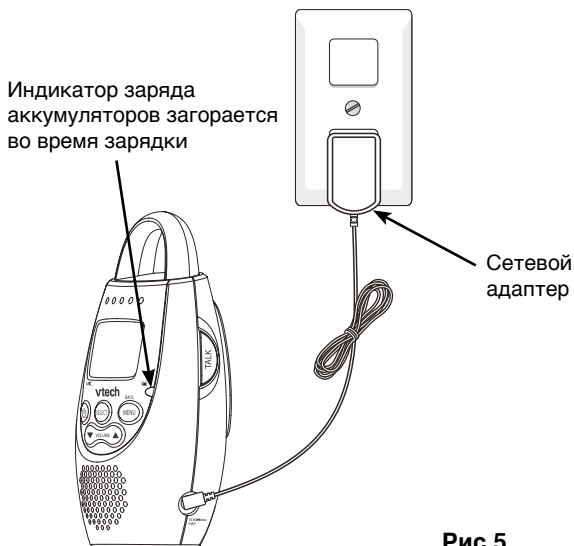


Рис.4

- Закройте крышкой отсек для аккумуляторов.
- Подсоедините сетевой адаптер питания в разъем (11, рис.2).
- Подключите адаптер к электрической сети (рис. 5). Светодиодный индикатор уровня заряда аккумуляторов (6, рис.2) загорится красным цветом, и на дисплее будет отображаться индикатор зарядки аккумуляторов.



Аккумуляторы необходимо зарядить, если:

- Аккумуляторы используются в первый раз;
- На Приемнике 4 раза в течение минуты звучит звуковой сигнал;
- На дисплее Приемника отображается надпись «БАТАР.ПУСТА», и мигает индикатор разряженной батареи;
- Индикатор полного заряда аккумулятора мигает на дисплее Приемника.

5.2.2. Светодиодная индикация на Приемнике (родительском блоке)


<p>Индикаторы уровня звука (1, рис.2)</p>	<p>Обозначают уровень звука со стороны детского блока:</p> <ul style="list-style-type: none">• зеленые индикаторы загораются при среднем уровне звука. Увеличение количества горящих индикаторов говорит об увеличении громкости звука;• красные индикаторы загораются при повышенном уровне звука.
<p>Индикатор уровня заряда аккумуляторов (6, рис.2)</p>	<p>Не горит, если аккумуляторы не установлены, и родительский блок может использоваться только от сетевого адаптера питания; аккумуляторы заряжены полностью.</p> <p>Мигает красным цветом, когда заряд аккумуляторов низкий и требуется подзарядка, при этом на дисплее отображается символ разряженной батареи;</p> <p>Горит постоянно красным цветом во время зарядки аккумуляторов, на дисплее отображается процесс зарядки аккумуляторов.</p>

Приемник (родительский блок) может работать до 6 часов после отключения от зарядного устройства, однако, это зависит от уровня заряда аккумуляторов.



Для того, чтобы исключить непредвиденное выключение питания Приемника (родительского блока) по причине разрядки аккумуляторов, при его использовании в переносном режиме, производитель рекомендует, при возможности, эксплуатировать его с подключенным к сети адаптером.

Примечание: при включении Приемника и Передатчика связь между блоками устанавливается в течение 5 секунд, так как происходит автоматическая синхронизация устройств.

5.2.3. Индикаторы, отображающиеся на дисплее Приемника (родительского блока):

	<p>Статус соединения</p> <ul style="list-style-type: none">  устойчивый сигнал между блоками  умеренный сигнал между блоками  слабый сигнал между блоками  (мигающий) – отсутствие сигнала между блоками
	<p>Включена ночная подсветка</p>
	<p>Включен звуковой сигнал</p> <p>Символ мигает во время обнаружения звука со стороны детского блока, когда звук на родительском блоке выключен</p>
	<p>Звук на родительском блоке выключен.</p>
	<p>Статус заряда аккумуляторов</p> <p> Символы последовательно сменяют друг друга во время подзарядки.</p> <ul style="list-style-type: none">  полный заряд аккумуляторов  слабый заряд аккумуляторов  аккумуляторы разряжены <p>Если аккумуляторы не установлены, индикатор батареи на дисплее отсутствует.</p>

5.3. Проверка перед первым использованием

- Подключите Передатчик (детский блок) и Приемник (родительский блок) к электрической сети при помощи адаптеров, входящих в комплект поставки.
- Расположите Передатчик в 1 метре от любого источника звука, например, телевизора.
- Отрегулируйте уровень громкости источника звука, примерно соответствующего уровню голоса ребенка.
- Расположите Приемник в той же комнате, при этом расстояние между блоками должно быть не менее 1-1,5 метров.
- Используя кнопки регулировки звука (5, рис.2) установите на Приемнике (родительском блоке) необходимый уровень громкости (предусмотрено 5 уровней). Регулировка звука осуществляется кратким нажатием кнопок, при котором звучит одиночный звуковой сигнал. На дисплее Приемника отображается выбранный уровень громкости.
- При достижении минимального или максимального уровня, будет звучать двойной звуковой сигнал.
- При выключении звука на дисплее отобразится символ 
- После того, как соединение между Передатчиком (детским блоком) и Приемником (родительским блоком) будет установлено, на дисплее Приемника отобразится надпись «СОЕДИНЕНО».
- Устройство готово к работе.
- Если соединение между Передатчиком (детским блоком) и Приемником (родительским блоком) не удалось установить, на дисплее Приемника будет мигать индикатор отсутствия соединения  и отобразится надпись «ПОИСК», затем «СИГНАЛА

НЕТ», и будет звучать звуковой сигнал с интервалом в 10 секунд.

5.4. Режимы ожидания и голосовой активации

- В целях минимизации передаваемых радиосигналов, а также экономии энергопотребления при работе «Радионяни», в устройстве предусмотрены режимы ожидания и голосовой активации, которые работают автоматически вне зависимости от способа питания устройства.
- В режиме ожидания, при отсутствии звука около Передатчика (детского блока), например, когда малыш спит, блоки «Радионяни» не обмениваются сигналами. Режим ожидания позволяет экономить заряд аккумуляторов, что особенно важно при использовании Приемника (родительского блока) в переносном режиме.
- При обнаружении звука детским блоком, «Радионяня» автоматически перейдет в стандартный режим работы, и связь между блоками восстановится, т.е. сработает режим «Голосовая активация».

Внимание! Переход «Радионяни» в режим ожидания — нормальная работа устройства и не является признаком его неисправности!

6. Эксплуатация

Подключите и настройте устройство согласно п.5 настоящего Руководства пользователя. Обратите внимание на заряд аккумуляторов, при использовании с ними Приемника (родительского блока).

6.1. Использование функций меню Приемника (родительского блока)

С помощью пунктов меню Приемника возможен выбор и регулировка следующих настроек:

Настройка чувствительности	Уровень чувствительности выбирается в зависимости от уровня шумового фона в месте, где находится Передатчик (детский блок): чем тише в помещении, тем выше должен быть уровень чувствительности детского блока.
Звуковой сигнал	Приемник (родительский блок) может издавать предупреждающий сигнал в случаях, когда звук на нем выключен, а шум со стороны Передатчика (детского блока) превысит уровень чувствительности, установленный на Приемнике.
Ночник (ночная подсветка)	Устройство позволяет включать ночную подсветку на детском блоке, необходимую, например, для поиска блока в темной комнате.
Язык	Возможность выбора языка: «Русский» (по умолчанию), «English» (английский).
Задать по умолчанию	Сброс настроек на настройки «По умолчанию»: Уровень чувствительности – 3 Звуковой сигнал – выкл. Ночная подсветка – выкл. Язык – русский Уровень громкости – 3

6.1.1. Настройка чувствительности

- Нажмите кнопку MENU/BACK (7, рис.2) на Приемнике.
- Выберите пункт основного меню «ЧУВСТВИТЕЛЬНОСТЬ». Для подтверждения выбора нажмите кнопку SELECT. На дисплее отобразится надпись: «УРОВЕНЬ...» (от 1 до 5).
- Используя кнопки «▼» или «▲» (5, рис.2), установите необходимый уровень чувствительности.
- Нажмите кнопку SELECT для подтверждения выбора, после чего прозвучит тройной звуковой сигнал, и на дисплее отобразится надпись «СОХРАНЕНО».
- Для возврата в предыдущий пункт меню нажмите кнопку MENU/BACK (7, рис.2).
- Для выхода из меню нажмите кнопку включения/выключения (4, рис.2).

Примечание. Для регулировки уровня чувствительности, Передатчик (детский блок) должен быть включен.

6.1.2. Настройка звукового сигнала

- Нажмите кнопку MENU/BACK (7, рис.2) на Приемнике.
- Используя кнопки «▼» или «▲» (5, рис.2), выберите пункт «ЗВУК.СИГНАЛ». Для подтверждения выбора нажмите кнопку SELECT.
- Используя кнопки «▼» или «▲» (5, рис.2), выберите действие «ВКЛЮЧИТЬ?» или «ВЫКЛЮЧИТЬ?». Нажмите кнопку SELECT для подтверждения, после чего прозвучит тройной звуковой сигнал, и на дисплее отобразится надпись «СОХРАНЕНО».

Или

- Нажмите кнопку MENU/BACK (7, рис.2) для перехода в меню устройства. Настройки останутся без изменений.
- Для выхода из меню нажмите кнопку включения/выключения (4, рис.2).

Примечание. При включении звукового сигнала на дисплее Приемника (родительского блока) отображается символ (●)

Важно! Звуковой сигнал срабатывает только в случае отключения звука на Приемнике. Если уровень звука со стороны Передатчика будет выше среднего, индикаторы (1, рис.1) загорятся красным цветом, прозвучит тройной звуковой сигнал, и на дисплее Приемника начнет мигать символ (●)


6.1.3. Включение ночника (ночной подсветки)

6.1.3.1. Включение ночника (ночной подсветки) в меню Приемника (родительского блока).

Меню Приемника позволяет настроить автоматическое включение ночной подсветки на Передатчике, как только он обнаружит звук в детской комнате. При отсутствии звука в течение 15 минут после включения ночной подсветки, она снова автоматически отключится.



- Нажмите кнопку MENU/BACK (7, рис.2) на Приемнике.
- Используя кнопки «▼» или «▲» (5, рис.2), выберите пункт «НОЧНИК». Для подтверждения выбора нажмите кнопку SELECT.
- На дисплее отобразится надпись «АВТОВКЛ.». Для подтверждения снова нажмите кнопку SELECT.
- Используя кнопки «▼» или «▲» (5, рис.2), выберите «ДА?» или «НЕТ?». Нажмите кнопку SELECT для

подтверждения, после чего прозвучит тройной звуковой сигнал, и на дисплее отобразится надпись «СОХРАНЕНО».

Примечание. При активации функции автоматического включения ночника (ночной подсветки), на дисплее Приемника (родительского блока) отображается символ . Для настройки включения ночника (ночной подсветки) через меню Приемника (родительского блока), Передатчик (детский блок) должен быть включен.

- Нажмите кнопку MENU/BACK (7, рис.2) для перехода в меню устройства. Настройки останутся без изменений.
- Для выхода из меню нажмите кнопку включения/выключения (4, рис.2).

6.1.3.2. Включение ночника (ночной подсветки) на Передатчике (детском блоке).

- Для включения нажмите на Передатчике кнопку  (2, рис.1). Ночник на Передатчике (детском блоке) загорится в виде светящейся рукоятки мягким светом.
- Для выключения ночника (ночной подсветки) повторно нажмите кнопку  (2, рис.1).

Примечание. Включение и выключение света ночника происходит плавно, через секунду после нажатия кнопки (2, рис.1).

6.1.4. Выбор языка меню

- Нажмите кнопку MENU/BACK (7, рис.2) на Приемнике.
- Используя кнопки «▼» или «▲» (5, рис.2), выберите пункт «ЯЗЫК». Для подтверждения выбора нажмите кнопку SELECT.

- Используя кнопки «▼» или «▲» (5, рис.2), выберите «РУССКИЙ» или «ENGLISH» (английский). Нажмите кнопку SELECT для подтверждения выбора, после чего прозвучит тройной звуковой сигнал, и на дисплее отобразится надпись «СОХРАНЕНО» («SAVED»).
- Нажмите кнопку MENU/BACK (7, рис.2) для перехода в меню устройства. Настройки останутся без изменений.
- Для выхода из меню нажмите кнопку включения/выключения (4, рис.2).

6.1.5. Сброс настроек


Для сброса настроек на значения, установленные производителем по умолчанию:

- Нажмите кнопку MENU/BACK (7, рис.2) на Приемнике.
- Используя кнопки «▼» или «▲» (5, рис.2), выберите пункт «ЗАД.ПО УМОЛ.». Для подтверждения выбора нажмите кнопку SELECT.
- Используя кнопки «▼» или «▲» (5, рис.2), выберите действие «ДА?» или «НЕТ?». Нажмите кнопку SELECT для подтверждения, после чего прозвучит тройной звуковой сигнал, и на дисплее отобразится надпись «СОХРАНЕНО».

Примечание. Для сброса настроек «Радионяни» и Приемник (родительский блок), и Передатчик (детский блок) должны быть включены.

6.2. Регулировка громкости Приемника (родительского блока)

- В Приемнике предусмотрено 5 уровней звука (от 1 до 5) и выключение громкости.

- Для того, чтобы отрегулировать громкость, используйте кнопки «▼» или «▲» (5, рис.2), при этом текущий уровень звука будет отображаться на дисплее.
- При выключении звука, на дисплее Приемника появляется символ 

Примечание. При достижении максимального или минимального уровня звука на Приемнике будет звучать двойной звуковой сигнал.

6.3. Функция «Обратная связь»

- Нажмите и удерживайте кнопку обратной связи TALK (10, рис.2) на Приемнике (родительском блоке).
- Говорите в микрофон (3, рис.2). На дисплее отобразится надпись «ГОВОРИТЕ», и Ваш голос будет слышен со стороны Передатчика (детского блока).

Примечание. При включении «обратной связи» на Приемнике (родительском блоке) звук со стороны Передатчика (детского блока) услышать невозможно.

6.4. Регулировка громкости Передатчика (детского блока)

- В Передатчике предусмотрено 5 уровней звука (от 1 до 5).
- Используйте кнопки «▼» или «▲» (3, рис.1) для регулировки громкости Передатчика.
- При каждом нажатии кнопок будет звучать сигнал. При достижении максимального или минимального уровня прозвучит тройной звуковой сигнал.

6.5. Поиск Приемника (родительского блока)

- В «Радионяне» предусмотрена функция поиска Приемника.

- Нажмите на Передатчике (детском блоке) кнопку поиска Приемника PAGE (6, рис.1).
- На Приемнике будет звучать сигнал, а на дисплее отобразится надпись «ПОИСК».
- Нажатие любой кнопки Передатчика (детского блока) или Приемника (родительского блока) отключит функцию поиска.

Примечание. Сигнал поиска звучит на Приемнике даже если звук на нем отключен. Функция поиска будет недоступна, если Приемник выключен, находится вне зоны действия или используется в режиме «обратной связи». После включения Приемника будет звучать сигнал поиска, если ранее на Передатчике была нажата кнопка PAGE (6, ис.1).

7. Неисправности и советы по их устранению.

При обнаружении неисправности устройства не пытайтесь отремонтировать его самостоятельно!

Внимательно изучите информацию ниже или обратитесь в Службу технической поддержки VTech по телефону: +7 499 130–92–65.

«Радионяня» не работает.

- Убедитесь, что Передатчик (детский блок) и Приемник (родительский блок) установлены правильно.
- Убедитесь, что аккумуляторы в Приемнике (родительском блоке) установлены и полностью заряжены. Для обеспечения оптимальной суточной производительности заряжайте аккумуляторы, когда Приемник (родительский блок) не используется.

- Убедитесь, что адаптеры подключены к блокам «Радионяни», а также подключены к электрической сети.
- Убедитесь, что Приемник (родительский блок) и Передатчик (детский блок) включены.
- Приемник (родительский блок) находится слишком далеко от Передатчика (детского блока). Сократите расстояние между блоками путем перемещения родительского блока, но не ближе, чем на 1-1,5 метра до детского блока.
- Отключите адаптеры Приемника (родительского блока) и Передатчика (детского блока) от электрической сети. Спустя 15 секунд подключите блоки заново. Включите родительский и детский блоки, предоставив им возможность автоматической синхронизации в течение 1 минуты.
- Зарядите аккумуляторы Приемника (родительского блока) в течение 16 часов.
- Если аккумуляторы Приемника (родительского блока) разряжены, необходимо подзарядить их как минимум в течение 30 минут. После этого родительский блок может быть включен на некоторое время.
- Большое количество препятствий между блоками «Радионяни» может влиять на качество работы устройства. Старайтесь размещать Приемник (родительский блок) и Передатчик (детский блок) таким образом, чтобы количество дверей, стен и т.п. между ними было минимальным.
- Электронные и электрические устройства (например, микроволновая печь, роутер, мобильный или радиотелефон) могут стать причиной помех при работе «Радионяни». Постарайтесь размещать «Радионяню» как можно дальше от подобных устройств.

Шум из динамика Приемника (родительского блока).

- Блоки находятся близко друг к другу. Разместите устройства на большее расстояние друг от друга (не менее 1-1,5 метра).
- При использовании режима «Обратной связи» Вы можете находиться слишком близко к Передатчику (детскому блоку). Следите, чтобы расстояние между блоками было не менее 1-1,5 метра.
- На Передатчике (детском блоке) установлен высокий уровень чувствительности.

Громкий звук из динамика Приемника (родительского блока).

- Возможно, что на Передатчике (детском блоке) установлен высокий уровень чувствительности, поэтому все звуки со стороны детского блока передаются на родительский блок.
- Уменьшите громкость, используя кнопки регулировки звука на Приемнике (родительском блоке).

Отсутствует звук из Приемника (родительского блока).

- Убедитесь, что устройства включены, и соединение между блоками установлено.
- Проверьте, не выключен ли звук на Приемнике (родительском блоке).
- Приемник (родительский блок) находится далеко от Передатчика (детского блока). Сократите расстояние между блоками путем перемещения родительского блока, но не ближе, чем на 1-1,5 метра до детского блока.
- Проверьте уровень заряда аккумуляторов при использовании Приемника (родительского блока) в переносном режиме. При необходимости, зарядите

аккумуляторы в течение 16 часов.

- На Передатчике (детском блоке) установлен очень низкий уровень чувствительности, поэтому устройство не обнаруживает и не передает звуки.
- Электронные и электрические устройства (например, микроволновая печь, роутер, мобильный или радиотелефон) могут стать причиной помех при работе «Радионяни». Постарайтесь размещать «Радионяню» как можно дальше от подобных устройств.
- Большое количество препятствий между блоками «Радионяни» может влиять на качество работы устройства. Старайтесь размещать Приемник (родительский блок) и Передатчик (детский блок) таким образом, чтобы количество дверей, стен и т.п. между ними было минимальным.
- Отсоедините и извлеките аккумуляторы из Приемника (родительского блока), после чего заново установите их. Включите родительский и детский блоки, предоставив им возможность автоматической синхронизации в течение 1 минуты.

На Приемнике (родительском блоке) мигает индикатор аккумуляторной батареи. На дисплее отображается надпись LOW BATTERY // НИЗКИЙ ЗАРЯД.

- Зарядите аккумуляторы в течение 16 часов.
- Отсоедините и извлеките аккумуляторы из Приемника (родительского блока), после чего заново установите их. Используйте Приемник до полной разрядки аккумуляторов, затем зарядите их в течение 16 часов.

Аккумуляторы в Приемнике (родительском блоке) не заряжаются.

- Убедитесь, что аккумуляторы установлены правильно. На Приемнике должен гореть светодиодный индикатор аккумуляторной батареи.
- Извлеките аккумуляторы и установите заново, после чего зарядите их в течение 16 часов.
- Если аккумуляторы Приемника (родительского блока) разряжены полностью, необходимо подзарядить их как минимум в течение 30 минут. После этого родительский блок может быть включен на некоторое время.

Светодиодный индикатор аккумуляторов на Приемнике (родительском блоке) не горит.

- Убедитесь, что аккумуляторы установлены и заряжены.
- Убедитесь, что сетевой адаптер питания подключен.
- Отключите адаптер Приемника (родительского блока) от электрической сети. Спустя 15 секунд подключите его заново. Включите родительский блок, предоставив ему возможность автоматической синхронизации с детским блоком в течение 1 минуты.

На Приемнике (родительском блоке) звучит сигнал.

- Убедитесь, что Передатчик (детский блок) включен.
- Разместите Приемник (родительский блок) ближе к Передатчику (детскому блоку), но не ближе 1 метра. Возможно, Приемник находится вне зоны действия.
- Если Приемник (родительский блок) используется в переносном режиме, возможно, уровень заряда аккумуляторов недостаточен для работы устройства. Зарядите аккумуляторы в течение 16 часов.

- Отключите адаптеры Приемника (родительского блока) и Передатчика (детского блока) от электрической сети. Спустя 15 секунд подключите блоки заново. Включите родительский и детский блоки, предоставив им возможность автоматической синхронизации в течение 1 минуты.

8. Технические характеристики

Дальность действия	до 300 метров на открытой местности
Параметры адаптеров питания для приемника (родительского блока) и передатчика (детского блока)	Входное напряжение 220~240В, 50/60 Гц, 150мА Выходное напряжение 6В, 450мА
Аккумуляторные батареи для родительского блока	Тип ААА 1,2В x 2шт. (входят в комплект)
Количество каналов	10
Рабочее время с заряженными аккумуляторными батареями	До 8 часов в зависимости от емкости аккумуляторов

ДОПОЛНИТЕЛЬНАЯ ИНФОРМАЦИЯ ДЛЯ ПОТРЕБИТЕЛЕЙ

1. Правила и условия хранения, перевозки (транспортирования), реализации и утилизации.

Рабочая температура: от +10°C до +30°C

Рабочая влажность: 20% - 75%

Условия хранения и перевозки (транспортирования):

Температура: от +10°C до +39°C

Влажность: 20% - 75%

В случае, если устройство было перемещено из холодной среды в теплое помещение, требуется не менее 1 (одного) часа перед его включением для устранения конденсата, который может стать причиной поломки.

Реализация устройства должна производиться в закрытых помещениях, вне зоны доступа прямых солнечных лучей, при отсутствии повышенной влажности, а также строго в индивидуальной упаковке.

Утилизацию устройства необходимо производить в соответствии с правилами сбора ТБО в Вашем регионе.

Поставщик: ООО «Рубиком» 140100 Россия, Московская область, г. Раменское, ул. Карла Маркса, д. 5, тел.: +7 499 130-92-65

Импортер: ООО «Рубиком» 140100 Россия, Московская область, г. Раменское, ул. Карла Маркса, д. 5, тел.: +7 499 130-92-65

Производитель: Дунгуань ВТех Коммуникейшн;
ВТех Сайнс Парк, Ся Лин Менеджмент Зоун, Ляобу, Дунгуань,
Гуандун, 523411, КНР

Дата изготовления указана на упаковке.

Срок годности не ограничен.



Товар сертифицирован

vtech[®]

www.vtech-rus.ru