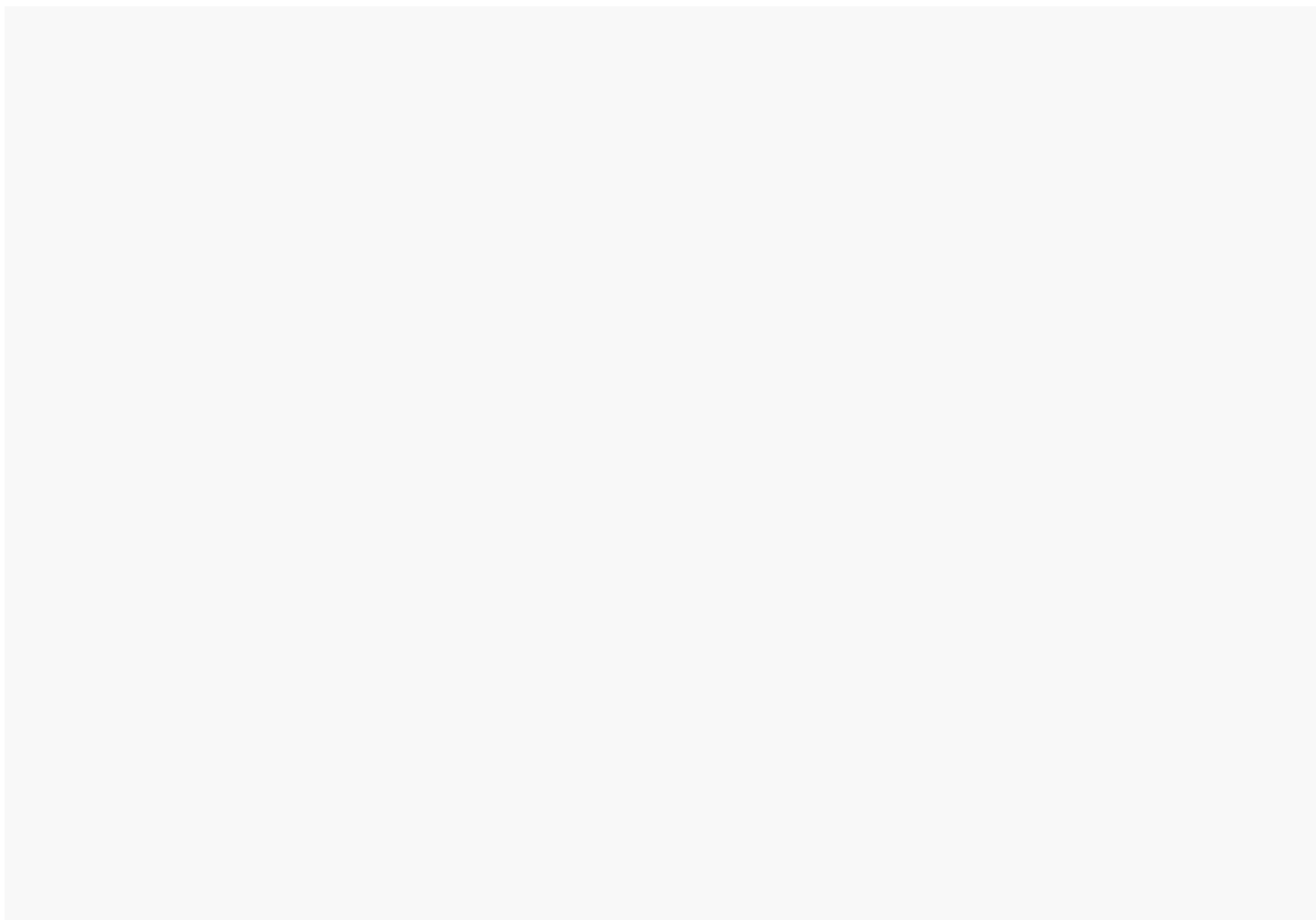




Ищете коляску Отто Бок?

У нас в наличии все комплектации! Выгодные цены! Доставка 0р! Спешите!

med-maga



MEDISANA®

Ультразвуковой ингалятор USC



Art. 54100

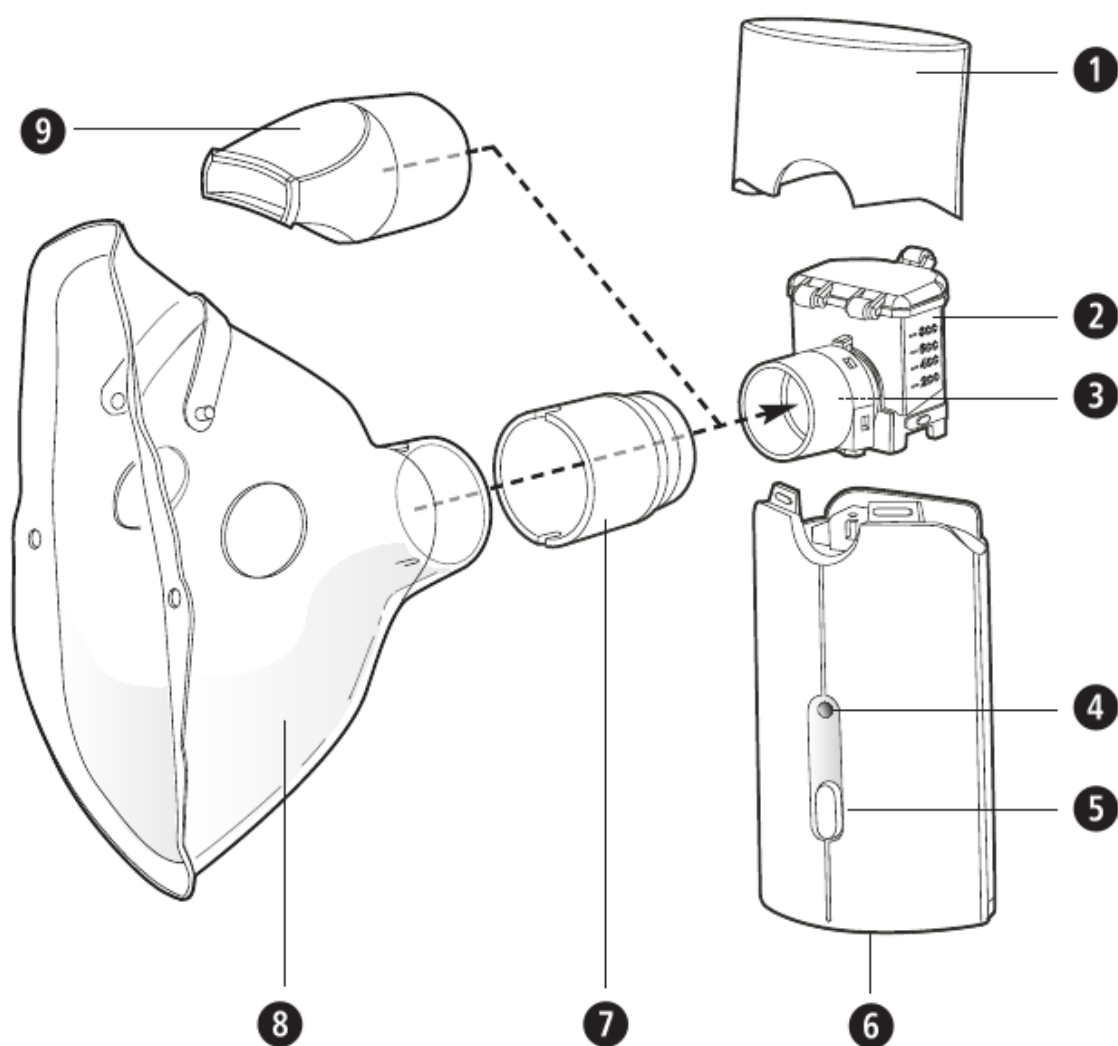
CE 0297

Návod k použití
Használati utasítás
Instrukcja obsługi
Kullanım talimatı
Инструкция по применению

Přečtěte si prosím pečlivě!
Kérjük, gondosan olvassa el!
Przeczytaj uważnie!
Lütfen dikkatle okuyunuz!
Внимательно ознакомьтесь!

medisana.msk.ru





CZ

- 1 Víčko
- 2 Nádobka na účinnou látku
- 3 Rozprašovací jednotka
- 4 Provozní kontrolka (zelená)
Kontrolka stavu baterie (oranžová)
- 5 Tlačítko VYPÍNAČE
- 6 Příkladka na baterie
- 7 Spojka
- 8 Maska
- 9 Náustek

H

- 1 Borítás
- 2 Hatóanyagtartály
- 3 Párológató egység
- 4 Üzemjelző (zöld)
Elemjelző (narancssárga)
- 5 KI/BE gomb
- 6 Elementartó rekesz
- 7 Csatlakozóelem
- 8 Maszk
- 9 Szájilleszték

PL

- 1 pokrywa
- 2 zbiornik inhalatu
- 3 rozpylacz
- 4 lampka kontrolna (zielona)
lampka kontrolna (pomarańczowa)
- 5 WYŁĄCZNIK ZASILANIAzał./wył.
- 6 schowek na baterię
- 7 złączka
- 8 maska
- 9 ustnik

TR

- 1 Kapak
- 2 Etkin madde haznesi
- 3 Nebülizatör
- 4 Çalışma göstergesi (yeşil)
Akü göstergesi (turuncu)
- 5 AÇ/KAPAT tuşu
- 6 Pil yuvası
- 7 Bağlantı parçası
- 8 Maske
- 9 Ağız parçası

RUS

- 1 Крышка
- 2 Емкость для медикаментов
- 3 Распылитель
- 4 Рабочий индикатор (зеленый)
Индикатор заряда батареек
(оранжевый)
- 5 ВЫКЛЮЧАТЕЛЬ
- 6 Отсек для батареек
- 7 Соединитель
- 8 Маска
- 9 Мундштук

