

maman

**Беспроводная система
аудио наблюдения
«Радионяня»
Модель FD-2800**



Руководство пользователя

Содержание

1. Введение	2
2. Комплектность	3
3. Описание	3
4. Меры безопасности	6
5. Подготовка к работе	7
6. Эксплуатация	9
7. Неисправности и меры по их устранению	11
8. Технические характеристики	13

1. Введение

«Радионяня» облегчит Вам уход за ребенком и позволит контролировать состояние малыша, не отвлекаясь от домашних дел.

«Радионяня» может быть использована для наблюдения за больным человеком.

Для обеспечения длительной и безопасной работы устройства крайне важно внимательно прочитать настоящее руководство пользователя и следовать ему в процессе эксплуатации.

Производитель не несет ответственности за работу «Радионяни» при нарушении правил эксплуатации, описанных в данном руководстве.

Сохраняйте Руководство пользователя на все время, планируемое для использования «Радионяни».

2. Комплектность

1. Приемник (родительский блок)	1 шт.
2. Передатчик (детский блок)	1 шт.
3. Сетевой адаптер	2 шт.
4. Руководство пользователя	1 шт.

3. Описание

«Радионяня» позволяет прослушивать комнату или другое место, где находится ребенок или больной, находясь на расстоянии от него, и своевременно обеспечивать им необходимый уход.

«Радионяня» представляет собой маломощное радиоустройство, передающее аудиосигнал по радиоканалу на расстоянии до 100 метров в помещении и до 400 метров на открытой местности.

«Радионяня» состоит из передатчика (детского блока), снабженного микрофоном, и приемника (родительского блока), который оборудован динамиком для прослушивания передаваемого передатчиком (детским блоком) сигнала.

«Радионяня» оснащена светодиодами, информирующими об уровне звука в прослушиваемом помещении при выключенном динамике.

Передатчик (детский блок) и приемник (родительский блок) могут работать как в стационарном (с питанием от сети), так и в переносном режимах.

3.1. Основные свойства

3.1.1. Радиус действия до 400 метров на прямой видимости.

3.1.2. Компактная переносная система.

3.1.3. Два канала передачи данных для минимизации помех.

3.1.4. Активация голосом.

3.1.5. Режим ожидания для снижения энергопотребления.

3.1.6. Световая индикация низкого заряда батареи (на родительском и детском блоках).

- 3.1.7. Световая индикация выхода из зоны связи (на родительском блоке).
- 3.1.8. Световая индикация уровня звука из помещения, где находится ребенок (на родительском блоке).
- 3.1.9. Регулируемый уровень чувствительности (на детском блоке).
- 3.1.10. Регулируемый уровень звука (на родительском блоке).
- 3.1.11. Питание от батареек или аккумуляторов стандарта ААА, или от сетевых адаптеров.
- 3.1.12. Приемник (родительский блок) и передатчик (детский блок) можно использовать как стационарно, так и носить на одежде с помощью специального зажима.
- 3.1.13. И приемник (родительский блок), и передатчик (детский блок) предназначены для использования как в помещении, так и на открытой местности, при условии эксплуатации в отсутствие прямого попадания солнечных лучей и влаги.

3.2. Наименование и назначение основных элементов управления и индикации передатчика и приемника

Элементы управления и световой индикации указаны на рис.1

1. Телескопическая антенна.
2. Четыре световых индикатора уровня звука.
3. Световой индикатор выхода из зоны связи и режима ожидания.
4. Регулятор громкости ЗВУК.
5. Регулятор чувствительности ЧУВСТВИТЕЛЬНОСТЬ.
6. Выключатель питания/переключатель каналов «Выкл./А/В».
7. Световой индикатор включения и низкого заряда батареи на обоих блоках, а также режима ожидания на передатчике (детском блоке).
8. Микрофон.
9. Динамик.
10. Зажим для крепления к поясу или одежде.
11. Разъем для подключения источника питания (адаптера).
12. Батарейный отсек.

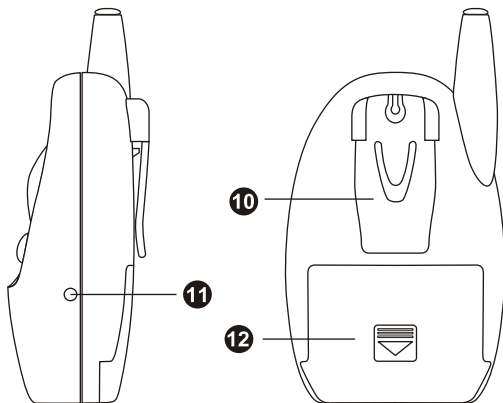
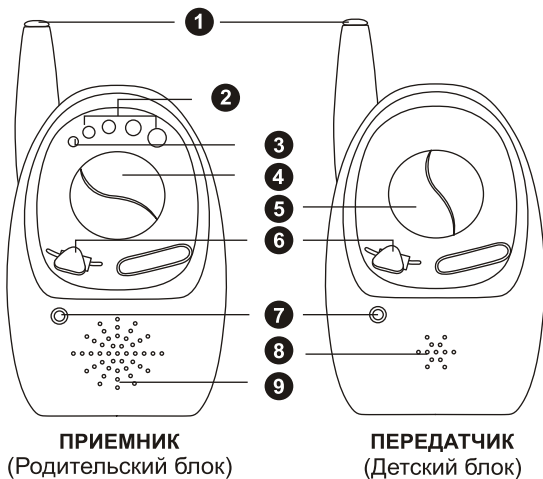


Рис.1 Элементы управления и световой индикации.

4. Меры безопасности

- 4.1. «Радионяня» не может быть использована как медицинский прибор или как полная замена непосредственного наблюдения за ребенком или больным.
- 4.2. Устанавливайте прибор вне зоны досягаемости детей, чтобы избежать несчастных случаев.
- 4.3. В процессе эксплуатации блоки должны быть установлены в местах, исключающих попадание влаги и прямых солнечных лучей, а также падение на твердую поверхность.
- 4.4. Адаптеры разработаны специально для блоков, входящих в комплект «Радионяни» (передатчика и приемника), и не могут быть использованы с какими-либо другими устройствами. Передатчик (детский блок) и приемник (родительский блок) могут быть использованы только с адаптерами, входящими в комплект поставки.
- 4.5. Перед подключением устройства к розетке убедитесь, что номинальное напряжение, указанное на адаптере, соответствует местному напряжению сети.
- 4.6. Не накрывайте устройства. Не размещайте их рядом с источниками радиоизлучения (микроволновая печь, роутер, мобильный и радиотелефон).
- 4.7. Не пытайтесь отремонтировать устройства самостоятельно. В случае поломки обращайтесь в сервисный центр.
- 4.8. Если «Радионяня» длительное время не используется, отсоедините блоки от розетки и извлеките элементы питания.
- 4.9. Всегда помните, что в системе используются открытые каналы связи. Аудиосигнал может быть принят устройством, работающим на аналогичной частоте. Для защиты Вашей частной жизни всегда выключайте передатчик (детский блок), когда он не используется.
- 4.10. Возможен прием постороннего сигнала от устройств, работающих на той же частоте, что и «Радионяня». Для устранения этой проблемы переключите «Радионяню» на другой канал.

5. Подготовка к работе

Передачик (детский блок) должен быть установлен на расстоянии 1-1,5 метров от детской кроватки на плоской поверхности.

Никогда не помещайте детский блок внутрь колыбели, кроватки или манежа для игр!

5.1. Подключение питания устройств

5.1.1. Подключите приемник (родительский блок) и передачик (детский блок) к питанию через сетевые адаптеры.

5.1.2. Если устройства будут использоваться в переносном режиме, то установите элементы питания. Батарейный отсек на обоих блоках устройств находится на задней части корпуса.

Допускается использование одного устройства в переносном режиме (например, родительский блок), а другого в стационарном (детский блок, установленный в комнате, где находится малыш).

5.1.3. Для установки батареек или предварительно заряженных аккумуляторов откройте крышку батарейного отсека, сдвинув ее вниз.

5.1.4. Вставьте три 1,5В батарейки или 1,2В аккумулятора типа ААА в блок, который будет использоваться в переносном режиме, в соответствии с указанной на блоке полярностью.

5.1.5. Закройте крышку батарейного отсека.

Внимание! Если устройства длительное время не используются, отключите их от розетки. Не оставляйте элементы питания внутри «Радионяни» на длительное время, своевременно меняйте их на новые. В противном случае они могут повредить устройства.

Аккумуляторы следует заряжать отдельным зарядным устройством (в комплект не входит) или использовать только указанный тип батареек.

Для того, чтобы исключить непредвиденное выключение питания по причине разрядки батареек или аккумуляторов, и приемник (родительский блок), и передатчик (детский блок) рекомендуется эксплуатировать от сетевых адаптеров.

5.2. Настройка

5.2.1. Включение, выбор канала.

5.2.1.1. Установите рычажок включения и выбора каналов из положения «Выкл.» в положение А или В, в зависимости от типа выбираемого канала. Оба блока включатся, и загорится зеленый индикатор питания (7 рис. 1).

5.2.1.2. Следите за тем, чтобы оба устройства были настроены на один и тот же канал.

5.2.1.3. Выбор канала определяется минимальным уровнем помех, слышимых в динамике приемника (родительского блока).

5.2.2. Расположение устройств при настройке.

5.2.2.1. Расположите передатчик (детский блок) на расстоянии 1-1,5 метров от любого источника звука, например, телевизора.

5.2.2.2. Отрегулируйте уровень громкости источника звука, примерно соответствующего уровню звука голоса ребенка.

5.2.2.3. Во избежание интерференции расположите приемник (родительский блок) в другом помещении в любом удобном месте.

5.2.3. Регулировка чувствительности на передатчике и уровня звука на приемнике.

5.2.3.1. Отрегулируйте уровень чувствительности на передатчике (детском блоке) таким образом, чтобы трансляция звука на приемник (родительский блок) была достаточной для восприятия.

5.2.3.2. Установите на приемнике (родительском блоке) подходящий для Вас уровень звука.

6. Эксплуатация

6.1. Эксплуатация передатчика (детского блока)

6.1.1. Подключите и настройте устройства согласно п.5 настоящего руководства пользователя.

6.1.2. В процессе эксплуатации устройства могут находиться в трех основных режимах:

- в режиме ожидания световые индикаторы на передатчике (7 рис. 1) и приемнике (3 рис. 1) мигают один раз в 5 секунд;
- в режиме передачи/приема звука световой индикатор на передатчике (7 рис. 1) горит постоянно, а на приемнике (3 рис. 1) выключен;
- в режиме потери связи световой индикатор на передатчике (7 рис. 1) мигает, а на приемнике (3 рис. 1) горит постоянно.

6.1.3. Потеря связи может произойти по следующим причинам:

- удаление передатчика (детского блока) на слишком большое расстояние от приемника (родительского блока);
- наличие большого количества препятствий на пути сигнала, например, несколько бетонных стен;
- низкий заряд батареек или аккумуляторов одного или обоих блоков.

6.1.4. Режимы индикации на передатчике (детском блоке):

- при включении передатчика (детского блока) световой индикатор (7 рис. 1) горит зеленым цветом;
- если элементы питания не заряжены или заряжены недостаточно, световой индикатор загорится красным цветом. В этом случае необходимо заменить батарейки или аккумуляторы, или подключить устройство к сетевому адаптеру.
- в режиме ожидания световой индикатор (7 рис. 1) будет загораться зеленым цветом один раз каждые 5 секунд.

6.1.5. Рекомендации по установке чувствительности передатчика:

- уровень чувствительности регулируется с помощью вращающегося регулятора ЧУВСТВИТЕЛЬНОСТЬ (5 рис. 1), в зависимости от уровня шумового фона в месте, где находится передатчик (детский блок);

- чем тише в помещении, тем выше уровень чувствительности рекомендуется выставлять на передатчике (детском блоке);

6.1.6. Рекомендации по расположению передатчика:

- размещайте передатчик (детский блок) на расстоянии 1-1,5 метров от ребенка;

- при необходимости используйте зажим на задней стороне передатчика (детского блока) для закрепления устройства.

6.1.7. Рекомендации по использованию телескопической антенны:

- передатчик (детский блок) снабжен регулируемой телескопической антенной;

- для улучшения передачи сигнала рекомендуется полностью выдвигать антенну.

6.2. Эксплуатация приемника (родительского блока)

6.2.1. Режимы индикации на приемнике (родительском блоке):

- при включении приемника (родительского блока) световой индикатор (7 рис. 1) горит зеленым цветом.

- если элементы питания не заряжены или заряжены недостаточно, световой индикатор загорится красным цветом. В этом случае необходимо заменить батарейки или аккумуляторы, или подключить устройство к сетевому адаптеру.

- в режиме ожидания световой индикатор (3 рис. 1) будет загораться зеленым цветом один раз каждые 5 секунд.

- чем выше уровень звука (чем громче плачет ребенок) в помещении, где находится передатчик (детский блок), тем больше световых индикаторов красного цвета (начиная со 2-го) будет загораться слева направо, независимо от того, на какой уровень отрегулирован звук на приемнике (родительском блоке).

- если световой индикатор (3 на рис. 1 - первый в ряду индикаторов на приемнике) непрерывно светится зеленым цветом, то связь между приемником и передатчиком (родительском и детским блоками) потеряна.

Если световой индикатор (3 рис. 1) мигает, то оба устройства находятся в режиме ожидания и в зоне связи.

6.2.2. Регулировка уровня звука приемника:

- уровень звука регулируется с помощью вращающегося регулятора ЗВУК (4 рис. 1). При повороте по часовой стрелке уровень звука увеличивается.

6.2.3. Закрепление приемника на одежде:

- приемник (родительский блок) можно закрепить на поясе или одежде с помощью специального зажима (10 рис. 1), расположенного на задней стороне приемника (родительского блока).

6.2.4. Рекомендации по использованию телескопической антенны:

- приемник (родительский блок) снабжен регулируемой телескопической антенной;
- для улучшения приема сигнала рекомендуется полностью выдвигать антенну.

7. Неисправности и меры по их устранению

Возможные неисправности, причины возникновения и меры по их устранению указаны в таблице 1.

Таблица 1. Неисправности и меры по их устранению.

Проблема	Возможная причина	Устранение
1	2	3
Световой индикатор питания приемника (родительского блока)/передатчика (детского блока) не светится	Устройство выключено. Элементы питания разряжены или неправильно установлены. Не подключен сетевой адаптер. Напряжение в сети отсутствует.	Убедитесь, что оба устройства подключены к одному и тому же каналу связи. Проверьте правильность установки элементов питания или замените их на новые. Проверьте надежность соединения адаптера с устройством, а также с электрической сетью. Проверьте наличие напряжения в сети

Проблема	Возможная причина	Устранение
1	2	3
Радиус действия устройств менее 400 метров	Радиус действия 400 метров возможен только на открытой местности. Наличие железобетонных стен между приемником (родительским блоком) и передатчиком (детским блоком), установка устройств на разных этажах напрямую влияют на дальность действия сигнала в помещении. Низкий уровень заряда элементов питания (индикатор заряда батареек светится красным).	Сократите расстояние между блоками. Замените элементы питания или подключите сетевые адаптеры.
Плохое качество связи или ее полное отсутствие, индикатор сети на приемнике (родительском блоке)/передатчике (детском блоке) горит красным цветом	Низкий заряд элементов питания на одном из устройств.	Замените элементы питания или подключите сетевой адаптер к неисправному блоку.
Невозможно установить соединение между приемником (родительским блоком) и передатчиком (детским блоком)	Выход из зоны связи по причине удаления устройств друг от друга. Приемник и передатчик включены на разные каналы связи. Наличие большого количества препятствий между приемником и передатчиком. Передатчик выключен.	Сократите расстояние между блоками. Переключите устройства на один и тот же канал связи. Устраните или сократите количество препятствий между устройствами путем перемещения блоков. Включите передатчик.
Шипение, шум из динамика приемника (родительского блока)	Приемник и передатчик расположены близко друг к другу. Приемник и передатчик включены на разный канал связи. Приемник (родительский блок) обнаруживает сигналы от других устройств.	Разместите устройства на большее расстояние друг от друга . Уменьшите громкость приемника (родительского блока). Переключите устройства на один и тот же канал. Переместите приемник (родительский блок) подальше от других электрических устройств (микроволновая печь, роутер, мобильный и радиотелефон).

8. Технические характеристики

Рабочая частота	40.665 - 40.695 МГц
Дальность действия	До 400 метров на открытой местности
Параметры адаптеров питания для приемника (родительского блока) и передатчика (детского блока)	Входное напряжение 220~240 В, 50/60 Гц, 150 мА Выходное напряжение 6В, 200 мА
Питание от батареек	Тип ААА х3шт. (в комплект не входят)