



ЗАКРЫТОЕ АКЦИОНЕРНОЕ ОБЩЕСТВО
«КРОНТ-М»



ОБЛУЧАТЕЛЬ-РЕЦИРКУЛЯТОР ВОЗДУХА
УФ БАКТЕРИЦИДНЫЙ

ОРУБ-01-«КРОНТ»
ДЕЗАР-6, ДЕЗАР-8

РУКОВОДСТВО ПО ЭКСПЛУАТАЦИИ

г. Химки
Московская область

Внешний вид облучателей - рециркуляторов воздуха
ультрафиолетовых бактерицидных

ОРУБ-01-«КРОНТ»

Регистрационное удостоверение
№ 29/18040603/3073-03



ОРУБн-01-«КРОНТ»
ДЕЗАР-6
настенный



ОРУБп-01-«КРОНТ»
ДЕЗАР-8
передвижной

ЗАО «КРОНТ-М»

Россия, 141400 г. Химки Московской области, ул. Спартаковская, 9 пом.1,
тел. (495) 500-48-84 (многоканальный)
E-mail: info@kront.com, Internet: www.kront.com

ГАРАНТИЙНЫЙ ТАЛОН

на ремонт облучателя-рециркулятора воздуха
ультрафиолетового бактерицидного
ОРУБ-01-«КРОНТ» (ДЕЗАР-____)
зав. № _____

Дата изготовления « ____ » _____ 20__ г.

Штамп предприятия _____
подпись

Владелец и его адрес _____
название организации (полностью)

_____ индекс, город, область/район, улица, дом, строение, телефон

Характер неисправности _____
заполняется лицом, ответственным за техническое обслуживание

Контактное лицо, ответственное за техническое обслуживание: _____
ФИО, телефон, e-mail

Дата возникновения неисправности _____

Подпись _____

Выполнена работа по устранению неисправностей: _____


_____ дата

_____ подпись

Штамп предприятия

СОДЕРЖАНИЕ

СИСТЕМА СЕРТИФИКАЦИИ ГОСТ Р
ФЕДЕРАЛЬНОЕ АГЕНТСТВО ПО ТЕХНИЧЕСКОМУ РЕГУЛИРОВАНИЮ И МЕТРОЛОГИИ



СЕРТИФИКАТ СООТВЕТСТВИЯ

№ РОСС RU.ИМ04.Н08428

Срок действия с 20.02.2013 по 03.07.2013

№ 0606455

ОРГАН ПО СЕРТИФИКАЦИИ рег. № РОСС RU.0001.11ИМ04.
ООО "ЦЕНТР СЕРТИФИКАЦИИ МЕДИЦИНСКИХ ИЗДЕЛИЙ ВНИИМП"
ОРГАН ПО СЕРТИФИКАЦИИ МЕДИЦИНСКИХ ИЗДЕЛИЙ.
127422, г. Москва, Тимирязевская ул., д. 1, стр. 2, тел. /факс(495)611-00-57, www.ccme.ru.

ПРОДУКЦИЯ Облучатель-рециркулятор воздуха ультрафиолетовый бактерицидный ОРУБ-01-"КРОНТ".
ТУ 9451-018-11769436-2003.
Серийный выпуск.

код ОК 005 (ОКП):

94 5140

СООТВЕТСТВУЕТ ТРЕБОВАНИЯМ НОРМАТИВНЫХ ДОКУМЕНТОВ
ГОСТ Р 50444-92 (р.р. 3,4), ГОСТ Р 50267.0-92, ГОСТ Р 50267.0.2-2005

код ТН ВЭД России:


8543 70 590 0

ИЗГОТОВИТЕЛЬ ЗАО "КРОНТ-М". ИНН: 5047004056.
Адрес: 141400, Московская обл., г. Химки, ул. Спартаковская, д. 9, пом. 1.

СЕРТИФИКАТ ВЫДАН ЗАО "КРОНТ-М".
ОКПО: 11769436, ИНН: 5047004056.
Адрес: 141400, Московская обл., г. Химки, ул. Спартаковская, д. 9, пом. 1.
Телефон (495)572-84-10.


НА ОСНОВАНИИ Протоколы испытаний № 97/2012 от 20.03.2012г., № 97ЭМС/2012 от 20.03.2012г. ИЦ ООО "ЦСМИ ВНИИМП", рег. № РОСС RU.0001.21ИМ02
Регистрационное удостоверение МЗ РФ № 29/18040603/3073-03 от 23.12.2003

ДОПОЛНИТЕЛЬНАЯ ИНФОРМАЦИЯ Маркирование продукции знаком соответствия




Руководитель органа

Эксперт



А.В. Машков

инициалы, фамилия



Г.Н. Нестерова

инициалы, фамилия

Сертификат не применяется при обязательной сертификации

	Стр.
1. Назначение изделия.....	4
2. Технические характеристики.....	4
3. Комплектность.....	6
4. Указания по технике безопасности.....	6
5. Устройство и принцип работы.....	7
6. Подготовка и порядок работы.....	8
7. Техническое обслуживание.....	9
8. Правила транспортирования и хранения.....	12
9. Возможные неисправности и методы их исправления.....	12
10. Свидетельство о приемке.....	13
11. Гарантии изготовителя.....	13
ПРИЛОЖЕНИЕ 1.....	15
ПРИЛОЖЕНИЕ 2.....	16
Регистрационное удостоверение.....	17
Сертификат соответствия.....	18
Гарантийный талон.....	19

Внимание! Техничко-эксплуатационные характеристики рециркулятора, приведенные в настоящем руководстве по эксплуатации, рассчитаны из условия работы одного прибора. При необходимости обеззараживания больших объемов (площадей) следует применять соответствующее количество рециркуляторов, размещая их по пути основных воздушных потоков.

Конструкция рециркулятора рассчитана из оптимального соотношения производительности, габаритных размеров и шумовых характеристик.

1. НАЗНАЧЕНИЕ ИЗДЕЛИЯ

1.1. Облучатель-рециркулятор воздуха ультрафиолетовый бактерицидный ОРУБ-01-«КРОНТ» (торговое название ДЕЗАР-6) разработан в соответствии с Руководством РЗ.5.1904-04 МЗ РФ от 04.03.2004 «Использование ультрафиолетового бактерицидного излучения для обеззараживания воздуха в помещениях» (ознакомиться с Руководством вы можете на сайте www.kront.com, раздел «Документация»).

1.2. ОРУБ-01-«КРОНТ» - облучатель закрытого типа (рециркулятор), предназначен для обеззараживания воздуха, зараженного микобактериями туберкулеза, в присутствии людей в помещениях I - V категорий.

Таблица 1

Категория	Типы помещений
I	Операционные, предоперационные, родильные, стерильные зоны ЦСО, детские палаты роддомов, палаты для недоношенных и травмированных детей.
II	Перевязочные, комнаты стерилизации и пастеризации грудного молока, палаты реанимационных отделений, помещения нестерильных зон ЦСО, бактериологические и вирусологические лаборатории, станции переливания крови.
III	Палаты, кабинеты и др.помещения ЛПУ (не включенные в I и II категории).
IV	Детские игровые комнаты, школьные классы, детские дома, дома инвалидов, бытовые помещения промышленных и общественных зданий с большим скоплением людей при длительном пребывании.
V	Курительные комнаты, общественные туалеты и лестничные площадки помещений ЛПУ.

1.3. По специальному заказу ОРУБ-01-«КРОНТ» комплектуется передвижной опорой. Торговое название передвижной модели ДЕЗАР-8.

Изготовитель оставляет за собой право на замену комплектующих элементов аналогами, установка которых не ухудшает технических характеристик рециркулятора.

2. ТЕХНИЧЕСКИЕ ХАРАКТЕРИСТИКИ

2.1. Производительность при номинальном напряжении питания – $80 \pm 10 \text{ м}^3/\text{час}$

2.2. Эффективность обеззараживания воздушного потока по золотистому стафилококку – **99,9%**.

2.3. Источник излучения – 3 бактерицидные ртутные **безозоновые** ультрафиолетовые лампы мощностью 30 Вт типа TUV фирмы «PHILIPS»



МИНИСТЕРСТВО ЗДРАВООХРАНЕНИЯ РОССИЙСКОЙ ФЕДЕРАЦИИ

РЕГИСТРАЦИОННОЕ УДОСТОВЕРЕНИЕ

№ 29/18040603/3073-03 от 23 декабря 20 03 года

Действительно до 3 июня 20 13 года

ИЗДЕЛИЕ МЕДИЦИНСКОЙ ТЕХНИКИ Код ОКП: 94 5140 Класс: 2 а
Облучатель -рециркулятор воздуха УФ бактерицидный
ОРУБ-01-"КРОНТ"

НОРМАТИВНЫЙ ДОКУМЕНТ ТУ 9451-018-11769436-2003

ОРГАНИЗАЦИЯ-РАЗРАБОТЧИК
ЗАО "КРОНТ-М", г.Химки, Московская обл., ОКПО 11769436

ПРЕДПРИЯТИЕ-ПРОИЗВОДИТЕЛЬ
ЗАО "КРОНТ-М", г.Химки, Московская обл., ОКПО 11769436

ЗАРЕГИСТРИРОВАНО В РОССИЙСКОЙ ФЕДЕРАЦИИ ВНЕСЕНО В ГОСУДАРСТВЕННЫЙ РЕЕСТР МЕДИЦИНСКИХ ИЗДЕЛИЙ

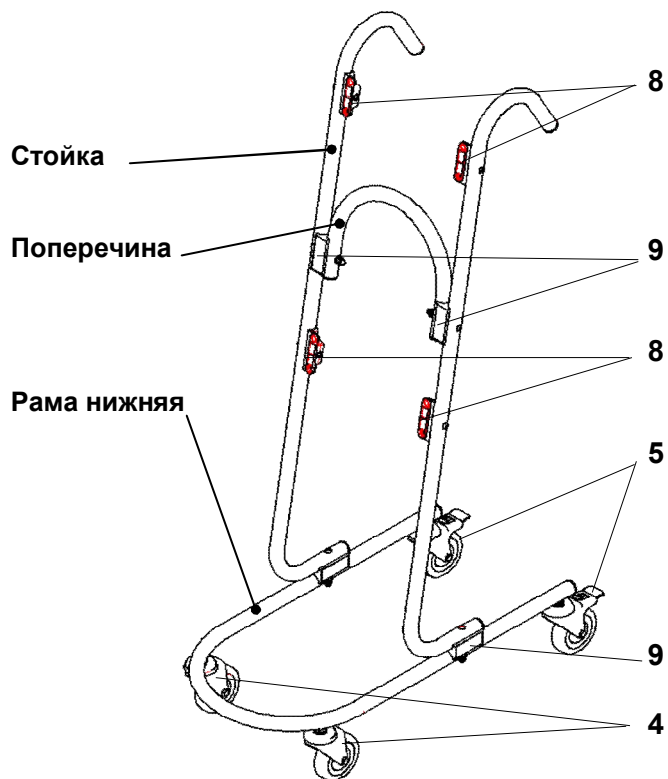
Государственная регистрация предусматривает периодический контроль производства в целях обеспечения качества, эффективности, безопасности медицинских изделий, разрешенных к применению в медицинской практике.

Заместитель Министра  А. В. Катлинский

(подпись, печать)

(И.О. Фамилия)

Схема сборки передвижной опоры для рециркулятора ДЕЗАР-8



№ п/п	Наименование	Маркировочный номер	Кол-во, шт.
1	Рама нижняя	404	1
2	Стойка	020	2
3	Поперечина	203	1
4	Колесо $\varnothing 50$	-	2
5	Колесо $\varnothing 50$ с тормозом	-	2
6	Болт М10х30	-	4
7	Шайба $\varnothing 10$ (гровер)	-	4
8	Держатель	-	4
9	Ложемент	-	4
10	Винт М6х55	-	4
11	Винт М6х35	-	4
12	Шайба $\varnothing 6$	-	4
13	Гайка М6 (колпачковая)	-	8

или LTC G30T8 фирмы LightTech, или HNS 30W OFR фирмы Osram, с суммарным бактерицидным потоком 30 Вт.

*Для изготовления бактерицидных ламп применяется специальное стекло, обладающее высоким коэффициентом пропускания бактерицидных ультрафиолетовых лучей, и одновременно поглощающее излучение ниже 200 нм, образующее из воздуха озон. Поэтому в процессе работы ламп регистрируется предельно малое, в пределах ПДК, образование озона, которое практически исчезает после 100 часов работы лампы.

2.4. Рециркулятор предназначен для работы в условиях:

- Температура окружающего воздуха, °С - 10÷35
- Относительная влажность до 80% при $t = 25\text{ °C}$
- Давление, мм рт.ст. - 630÷800.

2.5. Питание рециркулятора от сети переменного тока напряжением 220 В $\pm 10\%$, частотой 50 Гц.

2.6. Суммарная мощность рециркулятора 100 Вт (ВА) при номинальном значении напряжения 220 В.

2.7. Средний срок службы ламп при правильной эксплуатации и уходе не менее 9000 часов.

2.8. Фиксация отработанных лампами времени осуществляется с помощью цифрового четырехразрядного счетчика, позволяющего регистрировать суммарную наработку с момента подключения новых ламп в часах.

2.9. Корпус рециркулятора выполнен из ударопрочного, химически стойкого пластика. Наружные поверхности рециркулятора устойчивы к дезинфекции способом протирания в соответствии с действующими методическими документами по применению конкретных дезинфицирующих средств, разрешенных в РФ для дезинфекции поверхностей.

2.10. Вентилятор – 2 шт.

2.11. Климатическое исполнение УХЛ категории размещения 4.2 по ГОСТ 15150-69.

2.12. По электробезопасности рециркулятор соответствует требованиям ГОСТ Р 50267.0-92 для изделий класса I. В этом изделии защита от поражения электрическим током обеспечивается не только ОСНОВНОЙ ИЗОЛЯЦИЕЙ, но и соединением изделия с защитным заземляющим проводом стационарной проводки посредством трехжильного кабеля через трехполюсную вилку с заземляющим контактом.

2.13. Габаритные размеры:

- ДЕЗАР-6 - 1420х300х180 мм
- ДЕЗАР-8 - 1800х300х570 мм

2.14. Масса:

- ДЕЗАР-6 – 7,0 кг.
- ДЕЗАР-8 – 11,5 кг.

2.15. В присутствии людей рециркулятор может работать непрерывно в течение всего времени, необходимого для поддержания уровня микробной обсемененности воздуха на уровне нормативных показателей, в зависимости от функциональных

требований к помещению и количества находящихся в нем людей. Интервалы между включениями не регламентированы.

- 2.15. Корректированный уровень звуковой мощности 50 дБ.
- 2.16. Комплектующие, входящие в состав рециркулятора, содержат драгоценные металлы:
 - Золото – 0,0019144 г;
 - Серебро – 0,0142314 г.
- 2.17. Срок службы 5 лет.

3. КОМПЛЕКТНОСТЬ

В комплект поставки рециркулятора ДЕЗАР-6 входят:

- 3.1. Собственно рециркулятор;
- 3.2. Дюбель – 1 шт.;
- 3.3. Шуруп – 1 шт.;
- 3.4. Вставка плавкая (предохранитель) – 3 шт.;
- 3.5. Руководство по эксплуатации;
- 3.6. Инструкция по применению;
- 3.7. Упаковочная тара;
- 3.8. В комплект поставки ДЕЗАР-8 добавляется передвижная опора, в состав которой входят:
 - Стойка (№020) – 2 шт.;
 - Поперечина (№203) – 1 шт.;
 - Рама нижняя (№404) – 1 шт.;
 - Колесо Ø50 – 2 шт.;
 - Колесо Ø50 с тормозом – 2 шт.;
 - Винт М10х30 – 4 шт.;
 - Шайба Ø10 (гровер) – 4 шт.;
 - Держатель – 4 шт.;
 - Ложемент – 4 шт.;
 - Винт М6х55 – 4 шт.;
 - Винт М6х35 – 4 шт.;
 - Шайба Ø6 – 4 шт.;
 - Гайка М6 (колпачковая) – 8 шт.

В комплект поставки для установки рециркулятора на передвижную опору входят следующие крепежные элементы (при транспортировке установлены на основание рециркулятора):

- Гайка анкерная М6 – 4 шт.
- Шайба прокладочная – 4 шт.;
- Шайба Ø6 – 4 шт.;
- Винт 6х30 – 4 шт.

4. УКАЗАНИЯ ПО ТЕХНИКЕ БЕЗОПАСНОСТИ

- 4.1. Эксплуатация бактерицидного рециркулятора должна осуществляться строго в соответствии с требованиями, указанными в Руководстве

ПРИЛОЖЕНИЕ 1

Блок-схема рециркулятора ОРУБ-01-«КРОНТ»

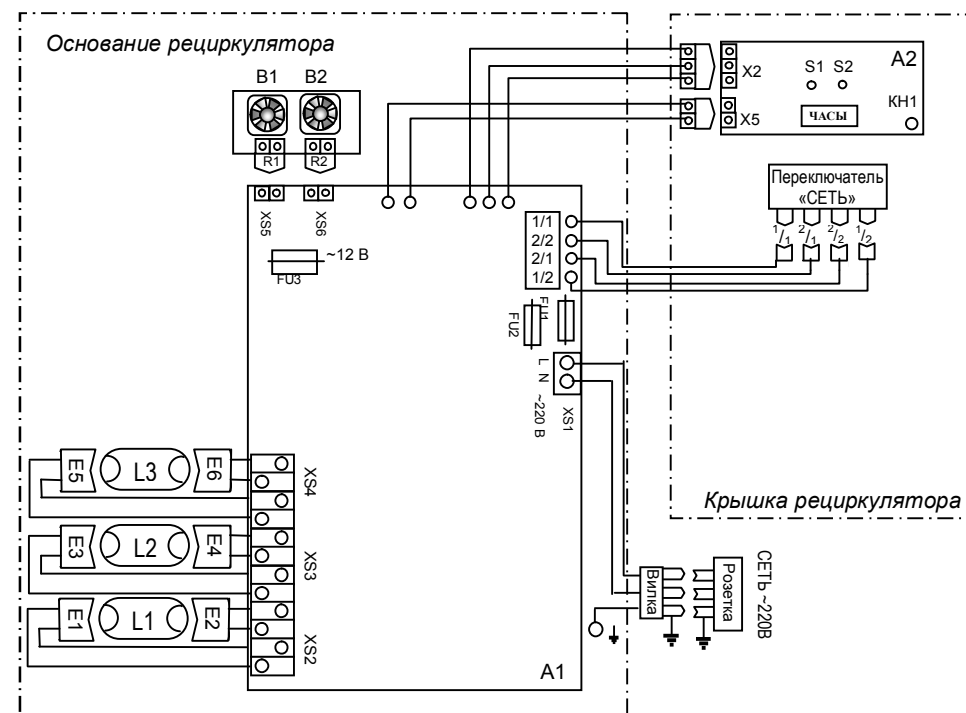


Рис. 3

Позиционные обозначения	Наименование
A1	Блок питания
A2	Панель управления
B1, B2	Вентиляторы
R1, R2	Разъемы вентиляторов для подключения вентиляторов к блоку питания
L1 – L3	Бактерицидная ультрафиолетовая безозоновая лампа 30 Вт
E1 – E6	Патрон для УФ лампы
FU1, FU2	Предохранитель 5А (220 В)
FU3	Предохранитель 5А (12 В)
S1	Индикатор поступления напряжения на лампы
S2	Индикатор поступления напряжения на вентиляторы
КН1	Кнопка «СБРОС»
ЧАСЫ	Цифровой счетчик проработанного лампами времени
XS1	Клеммная колодка для подключения кабеля питания с вилкой
XS2 – XS4	Клеммные колодки для подключения ультрафиолетовых ламп
XS5, XS6	Разъемы двухконтактные для подключения вентиляторов

Внимание! Оплата услуг транспортной компании по доставке оборудования на гарантийный ремонт производится изготовителем только в пределах установленного тарифа от пункта доставки (подразделения, филиала) транспортной компании в месте нахождения потребителя до пункта доставки (подразделения, филиала) транспортной компании в месте нахождения изготовителя. Доставка «от дверей» потребителя до пункта доставки (подразделения, филиала) - изготовителем не оплачивается, и претензии не принимаются!

Для ускорения процесса доставки предпочтительно пользоваться услугами следующих транспортных компаний: Автотрейдинг, Деловые линии, Желдорэкспедиция.

- 12.5.** В случае, если проведение ремонта на месте не возможно, потребитель направляет неисправное изделие или комплектующие на предприятие-изготовитель за счет изготовителя.
- 12.6.** Предприятие-изготовитель принимает на гарантийный ремонт только изделия, имеющие гарантийный талон. Гарантийный талон (стр. 19 настоящего руководства) должен быть полностью заполнен.
- 12.7.** Срок устранения неисправности не более 30 дней после получения изделия изготовителем.
- 12.8.** Гарантия не распространяется на недостатки (неисправности) изделия, вызванные следующими причинами:
- механическим повреждением изделия в результате удара либо применения чрезвычайной силы;
 - повреждением изделия в результате воздействия горячих предметов или жидкостей;
 - любым посторонним вмешательством в конструкцию изделия;
 - действием непреодолимых сил (несчастный случай, пожар, наводнение).

Адрес завода-изготовителя: ЗАО «КРОНТ-М»:

Россия, 141400 г. Химки Московской области, ул. Спартаковская, д.9, пом.1, тел. (495) 572-84-10, факс (495) 572-84-15



ТЕЛЕФОН ГОРЯЧЕЙ ЛИНИИ (495) 500-48-84

E-mail: info@kront.com, Internet: www.kront.com

Внимание! В послегарантийный период предприятие-изготовитель осуществляет на договорной основе ремонт ультрафиолетового облучателя-рециркулятора. Срок ремонта не превышает 30 дней.

Приобрести по заявке любые комплектующие и узнать адреса организаций, продающих стандартные комплектующие можно на предприятии-изготовителе.

РЗ.5.1904 МЗ РФ «Использование ультрафиолетового бактерицидного излучения для обеззараживания воздуха в помещениях».

- 4.2.** К эксплуатации рециркулятора допускается средний медицинский персонал, прошедший инструктаж в соответствии с «Правилами технической эксплуатации электроустановок» и ознакомившийся с настоящим руководством по эксплуатации и «Инструкцией по применению облучателей – рециркуляторов воздуха ультрафиолетовых бактерицидных ОРУБ-«КРОНТ».

Внимание! Поворотные дефлекторы рециркулятора поворачивают таким образом, чтобы исключить попадание переотраженного ультрафиолетового излучения в глаза.

- 4.3.** Все работы, связанные с проверкой работоспособности ламп или требующие включения рециркулятора при открытой крышке, должны проводиться в одежде, защищающей кожные покровы от УФ-излучения. Во избежание воспаления, которое может быть вызвано ультрафиолетовыми лучами при попадании в глаза, запрещается включать рециркулятор при снятом кожухе без защитных очков.
- 4.4.** В случае нарушения целостности колб бактерицидных ламп должна быть проведена тщательная демеркуризация помещения, в соответствии с «Методическими рекомендациями по контролю за организацией текущей и заключительной демеркуризации и оценке ее эффективности» № 4545-87 от 31.12.87г.
- 4.5.** Бактерицидные лампы, отработавшие срок службы или вышедшие из строя, хранят запакованными в отдельном помещении. Утилизация бактерицидных ламп должна проводиться в соответствии с установленными требованиями («Указания по эксплуатации установок наружного освещения городов, поселков и сельских населенных пунктов»), утверждены приказом Минжилкомхоза РСФСР от 12.05.88 №120).

5. УСТРОЙСТВО И ПРИНЦИП РАБОТЫ

- 5.1.** Рециркулятор является облучателем закрытого типа, в котором бактерицидный поток от безозоновых ламп распределяется в небольшом замкнутом пространстве, при этом обеззараживание воздуха осуществляется в процессе его прокачки с помощью вентилятора через зону с источниками ультрафиолетового излучения.
- 5.2.** В зоне облучения применены материалы, обладающие высокими отражающими свойствами, обеспечивающие эффективную бактерицидную обработку воздушного потока.
- 5.3.** Корпус надежно защищает персонал от ультрафиолетового облучения.
- 5.4.** Подключение к сети напряжения 220 В осуществляется кабелем питания.

- 5.5.** Вентиляционные окна рециркулятора оснащены поворотными дефлекторами, позволяющими задавать необходимое направление воздушного потока.
- 5.6.** Переключатель «СЕТЬ» расположен на лицевой панели крышки (рис.1).
- 5.7.** Световые индикаторы (рис.1), расположенные на панели управления, контролируют поступление напряжения питания на лампы и вентиляторы, сигнализируют о выходе из строя ламп, предохранителя цепи вентиляторов. При отсутствии напряжения индикатор гаснет.
- 5.7.** Фиксация отработанных лампами времени осуществляется с помощью цифрового четырехразрядного счетчика, позволяющего фиксировать суммарную наработку с момента подключения новых ламп, сохранять имеющуюся информацию при выключении рециркулятора в течение 1 года.

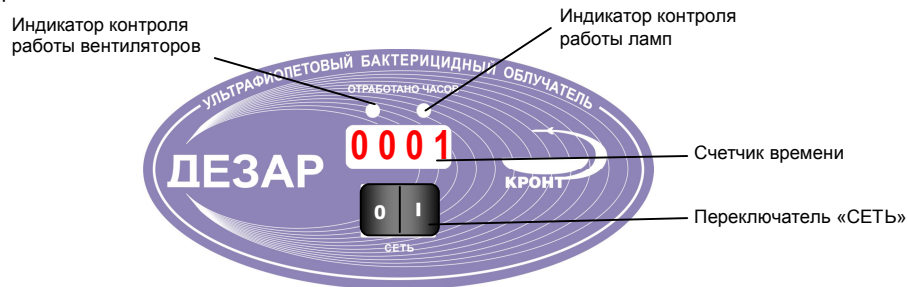


Рис.1

6. ПОДГОТОВКА И ПОРЯДОК РАБОТЫ РЕЦИРКУЛЯТОРА

- 6.1.** Распаковать рециркулятор: снять коробку, освободить от полиэтилена.
- 6.2.** После хранения рециркулятора в холодном помещении или после перевозки в зимних условиях, его можно включить в сеть не раньше, чем через 2 часа пребывания при комнатной температуре.
- 6.3.** Рециркулятор должен размещаться в помещении таким образом, чтобы забор и выброс воздуха происходили беспрепятственно. Избегать установки в углах помещения, где образуются застойные зоны.
- 6.4.** Облучатель-рециркулятор ДЕЗАР-6 устанавливаются на стене, на высоте 1,0-1,5 м (нижняя часть корпуса) от уровня пола.
- 6.5.** Рециркулятор ДЕЗАР-8 установить и закрепить на предварительно собранной передвижной опоре с помощью винтов и шайб, находящихся на основании рециркулятора.

Схема сборки передвижной опоры представлена в ПРИЛОЖЕНИИ 2.

Порядок сборки передвижной опоры:

- освободить составляющие части передвижной опоры от упаковки.
- установить и закрепить колеса на раму нижнюю с помощью винтов M10x30 через шайбы Ø10 (гровер).

	1.3. Отсоединился один или несколько электрических патронов уф ламп.	1.3. Снять крышку, установить электрические патроны на электроды ламп.
2. Нет свечения индикатора контроля работы ламп.	2.1. Вышел из строя лампа или блок питания.	2.1. Заменить неисправную лампу (см.п.7.2) или блок питания.
3. Нет свечения индикатора контроля работы вентиляторов.	3.1. Перегорел предохранитель FU3. 3.2. Вышел из строя вентилятор.	3.1. Заменить предохранитель FU3 12 В, 5А 3.2. Заменить вентилятор (см.п.7.3)
4. Не работает счетчик времени.	4.1. Вышел из строя цифровой счетчик.	4.1. Заменить плату индикации панели управления.
Внимание!		
Для напоминания пользователю о проведении профилактических работ (очистка ламп и внутренней поверхности камеры облучения) каждые 200 часов (200, 400, 600, 800...9000) показания цифрового счетчика на панели управления мигают в течение 1 часа после чего возвращаются в обычный режим.		

* Приобрести по заявке любые комплектующие и узнать адреса организаций, продающих стандартные комплектующие можно на предприятии-изготовителе.

10. СВИДЕТЕЛЬСТВО О ПРИЕМКЕ

Облучатель-рециркулятор воздуха ультрафиолетовый бактерицидный ОРУБ-01-КРОНТ ДЕЗАР-_____ заводской номер_____ соответствует техническим условиям ТУ 9451-018-11769436-2003 и признан годным к эксплуатации.

Дата изготовления _____

Подпись (штамп ОТК) _____

Штамп предприятия _____

11. ГАРАНТИИ ИЗГОТОВИТЕЛЯ

- 12.1.** Предприятие-изготовитель гарантирует соответствие ультрафиолетового бактерицидного рециркулятора ОРУБ-01-«КРОНТ» требованиям технических условий ТУ 9451-018-11769436-2003.
- 12.2.** Гарантийный срок - 2 года со дня изготовления рециркулятора.
- 12.3.** В течение гарантийного срока предприятие – изготовитель (при условии соблюдения потребителем правил транспортирования, хранения и эксплуатации) ремонтирует установку или заменяет ее составные части бесплатно.
- 12.4.** Изготовитель за свой счет может направить потребителю комплектующие, требующие замены, при условии, что замена может быть произведена квалифицированными специалистами в соответствии с требованиями эксплуатационной документации.

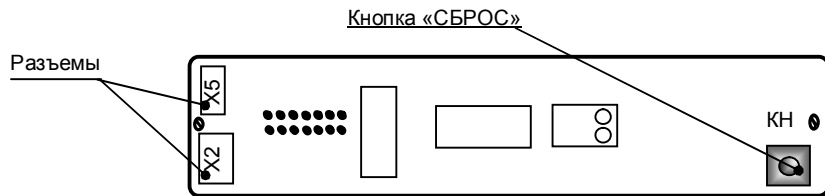


Рис.3 Плата индикации

- На экране счетчика (при нажатой кнопке) появляется надпись «СБР9» и происходит обратный отсчет до |0|0|0|0|. При обнулении счетчика кнопку «СБРОС» надо отпустить.
- Выключить переключатель «Сеть» и отключить рециркулятор от сети
- Поставить крышку рециркулятора на место. Закрутить винты.

8. ПРАВИЛА ТРАНСПОРТИРОВАНИЯ И ХРАНЕНИЯ

8.1. Рециркулятор в упаковке предприятия-изготовителя должен храниться в отапливаемых помещениях при следующих условиях:

- Температура окружающей среды +5 °С ÷ +40 °С;
- Относительная влажность воздуха не более 90% при температуре +25 °С. При более высокой температуре влажность должна быть ниже указанной;
- В помещениях для хранения не должно быть пыли, паров кислот, вызывающих коррозию металла.

8.2. Рециркулятор должен транспортироваться в упаковке предприятия-изготовителя в соответствии с указанной на упаковке маркировкой («Верх», «Хрупкое. Осторожно», «Крюками не брать», «Беречь от влаги»).

Допускается транспортирование всеми видами транспортных средств при температуре окружающего воздуха от -50 °С до +40 °С и относительной влажности 98% при температуре 25 °С.

Рециркулятор в транспортном положении должен быть надежно закреплен.

9. ВОЗМОЖНЫЕ НЕИСПРАВНОСТИ И МЕТОДЫ ИХ ИСПРАВЛЕНИЯ

Таблица 2

Наименование неисправности, внешние признаки	Вероятная причина	Метод устранения
1. Облучатель не работает.	1.1. Перегорел предохранитель FU1, FU2 в первичной сети. 1.2. Неисправна сетевая розетка или переключатель «Сеть».	1.1. Заменить предохранитель FU1, FU2 220 В, 5 А. 1.2. Выполнить ремонт.

- стойки соединить между собой поперечиной, используя в качестве проставок ложементы, закрепить винтами М6х55 и гайками М6 (колпачковыми) через шайбы Ø6 мм.
 - собранную конструкцию установить на раму нижнюю, используя в качестве проставок ложементы, закрепить винтами М6х55 и гайками М6 (колпачковыми) через шайбы Ø6 мм.
 - установить на собранную опору держатели, закрепить винтами М6х35 и гайками М6 (колпачковыми).
 - установить рециркулятор на передвижную опору, закрепить при помощи винтов М6х30 через прокладочные шайбы и шайбы Ø6 (крепежные элементы при транспортировке установлены на основании рециркулятора).
- 6.6. Включить кабель питания в розетку напряжением 220В. Включить переключатель «СЕТЬ».
- 6.7. По окончании работы отключить переключатель «СЕТЬ», отсоединить кабель питания от розетки 220В.
- 6.8. В соответствии с Руководством Р.3.5.1904 п.п. 8.1. необходимо учитывать время наработки бактерицидных ламп.
- 6.9. С целью повышения эффективности обеззараживания воздуха с помощью рециркулятора в данном помещении рекомендуется обработать поверхности в соответствии с Санитарно-эпидемиологическими правилами СанПин 2.1.3.1375 - 03.

7. ТЕХНИЧЕСКОЕ ОБСЛУЖИВАНИЕ

Техническое обслуживание медицинской техники проводится в соответствии с методическими рекомендациями «Техническое обслуживание медицинской техники», утвержденными МЗ РФ, лицами и службами, имеющими право осуществлять эту деятельность.

ВНИМАНИЕ! Все действия, выполняемые в рамках технического обслуживания: снятие и установка на место крышки рециркулятора, протирка ламп, замена ламп, предохранителей и вентиляторов, снятие и установка патронов должны выполняться при выключенном переключателе «СЕТЬ» и отключенном от сети рециркуляторе. Для отключения рециркулятора от сети необходимо отсоединить кабель питания от розетки.

ВНИМАНИЕ! Для напоминания пользователю о проведении профилактических работ (очистка ламп и внутренней поверхности камеры облучения) каждые 200 часов (200, 400, 600, 800...9000) показания цифрового счетчика на панели управления мигают в течение 1 часа после чего возвращаются в обычный режим. Периодичность проведения профилактических работ устанавливается пользователем в зависимости от условий эксплуатации изделия, но не реже 1 раза в квартал.

При проведении работ по замене ламп, вентиляторов и др. руководствоваться ПРИЛОЖЕНИЕМ 1.

7.1. Для очистки колб ламп и внутренних поверхностей камеры облучения выполнить следующие действия:

- Выключить переключатель «СЕТЬ» и отключить рециркулятор от сети.
- Снять крышку рециркулятора, открутив винты, расположенные на боковой поверхности крышки.

ВНИМАНИЕ! Между электрическими элементами крышки и основания существует соединительный электрический кабель.

- Протереть колбы ламп и внутренние поверхности камеры облучения шерстяной тканью.
- Включить рециркулятор, соблюдая правила техники безопасности п.4.3 настоящего руководства, и визуально убедиться в работе ламп.
- Выключить переключатель «СЕТЬ» и отключить рециркулятор от сети.
- Поставить крышку на место. Закрутить винты.

7.2. Для замены лампы выполнить следующие операции:

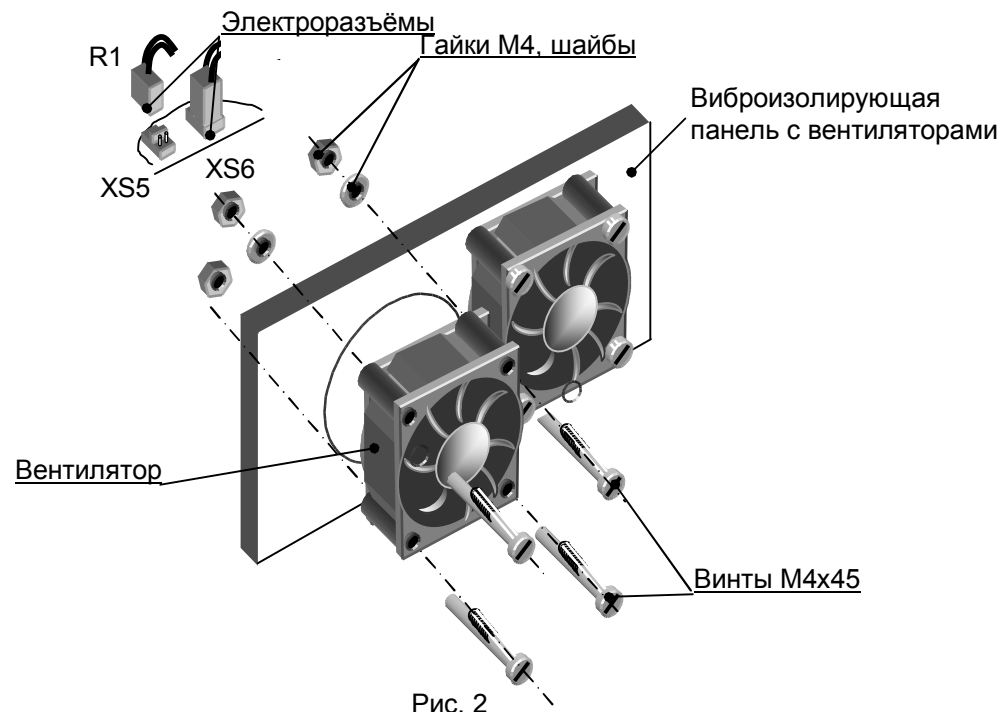
- Выключить переключатель «СЕТЬ» и отключить рециркулятор от сети.
- Снять крышку рециркулятора, открутив винты, и положить рядом, параллельно корпусу рециркулятора, лицевой стороной вверх.

ВНИМАНИЕ! Между электрическими элементами крышки и основания существует соединительный электрический кабель.

- Включить рециркулятор, визуально определить неисправную лампу L1÷L3 (см. блок-схему Приложение 1), соблюдая правила техники безопасности п.4.3. настоящего руководства.
- Выключить переключатель «СЕТЬ» и отключить рециркулятор от сети.
- Снять электрические патроны E1-E2 ÷ E5-E6 с электродов лампы L1÷L3, подлежащей замене. Вынуть лампу из держателя.
- Установить на место неисправной лампы новую, надеть электрические патроны E1-E2 ÷ E5-E6.
- Включить рециркулятор, соблюдая правила техники безопасности п.4.3. настоящего руководства, и визуально убедиться в работе ламп.
- Выключить переключатель «СЕТЬ» и отключить рециркулятор от сети.
- Поставить крышку рециркулятора на место. Закрутить винты.
- Неисправную лампу отправить на утилизацию.

7.3. Для замены вентилятора выполнить следующее (см. рис. 2):

- Выключить переключатель «Сеть» и отключить рециркулятор от сети.
- Разомкнуть электроразъём питания неисправного вентилятора R1 или R2.



- Отвернуть 4 гайки крепления вентилятора с помощью гаечного ключа и отвёртки.
- Снять вентилятор и заменить его исправным.
- Закрепить вентилятор на панели четырьмя винтами (M4) с шайбами и гайками.
- Соединить электроразъём питания вентилятора R1 или R2 с разъемами на блоке питания XS5 или XS6 соответственно.
- Установить и закрепить крышку корпуса рециркулятора.

7.4. Для обнуления счетчика выполнить следующие операции:

- Выключить переключатель «Сеть» и отключить рециркулятор от сети.
- Снять крышку рециркулятора, открутив винты и установить ее на боковую поверхность рядом с основанием.
- Подключить рециркулятор к сети и включить переключатель «Сеть».

Внимание! Обнуление показаний счетчика производится при включенном рециркуляторе с соблюдением правил техники безопасности п.4.3. настоящего руководства.

- Для обнуления счетчика нажать кнопку «СБРОС» (рис.1), расположенную на внутренней поверхности крышки рециркулятора на плате индикации, и удерживать ее (данная процедура предотвращает сброс показаний счетчика при случайном нажатии кнопки «СБРОС»).