

maman



Весы детские электронные с цифровым ростомером

Модель SBBC213



Руководство пользователя

Содержание

1. Введение	2
2. Комплектность	2
3. Описание	2
4. Меры безопасности	3
5. Подготовка к работе	4
6. Эксплуатация	4
7. Технические характеристики	6

Введение

Весы помогут контролировать изменения в весе и росте Вашего ребенка.

Для обеспечения долгой и безопасной работы весов крайне важно внимательно прочитать настоящее руководство пользователя и следовать ему в процессе эксплуатации.

Производитель не несет ответственности за работу весов при нарушении правил эксплуатации, описанных в данном руководстве.

Сохраняйте Руководство пользователя на все время, планируемое для использования весов.

2. Комплектность

- | | |
|-----------------------------|-------|
| 1. Весы | 1 шт. |
| 2. Руководство пользователя | 1 шт. |

3. Описание

Весы предназначены для контроля веса и роста ребенка.

Максимальный вес измерения весов - 20 кг

Дискретность измерения - 5 г

Конструкция встроенного электронного ростомера позволяет измерять рост ребенка одновременно с его весом.

Максимальный измеряемый рост - 68 см

Автоматическая подсветка дисплея позволяет использовать весы как при выключенном верхнем свете, так и без него.

Функция «Тарирование» автоматически исключает вес пеленки при взвешивании.

Функция «Стабилизация» (HOLD) определяет точный вес ребенка, когда он лежит спокойно.

Функция «Измерение роста» определяет рост ребенка и отображает результат измерения на цифровом дисплее (рис. 1).



Рис. 1. Назначение функциональных клавиш,

- (1) - ON/OFF кнопка включения и выключения весов;
- (2) - UNIT кнопка выбора единиц измерения веса (кг/lb/oz);
- (3) - HOLD функция «Стабилизация»;
- (4) - TARE функция «Тарирование».

4. Меры безопасности

4.1. Внимательно прочтите руководство пользователя перед использованием весов! На устройства, эксплуатация которых происходила с нарушением мер предосторожности, гарантия не распространяется.

4.2. Не оставляйте ребенка без присмотра во время взвешивания!

4.3. Не подвергайте весы резким температурным изменениям, избегайте попадания на них влаги, пыли и прямых солнечных лучей.

4.4. Бережно относитесь к весам, так как это точный прибор.

4.5. Не используйте и не храните весы вблизи источников тепла (радиаторы, кухонные плиты, и т.п.).

4.6. Не допускайте попадания воды на весы! Протирайте платформу весов слегка влажной тряпкой, а нижнюю часть сухой тряпкой или салфеткой. Не используйте при чистке весов химические средства.

4.7. Устанавливайте весы на горизонтальную твердую и плоскую поверхность, в противном случае показания могут быть неточными или неправильными.

4.8. Устанавливайте батарейки в строгом соответствии с указанной полярностью! Не используйте одновременно новые и старые батарейки.

5. Подготовка к работе

5.1. Снимите крышку отсека для батареек на нижней части весов.

5.2. Вставьте новые батарейки согласно указанной полярности.

5.3. Закройте крышку отсека для батареек.

5.4. Установите весы на горизонтальную твердую и плоскую поверхность. Если установить весы на мягкую и шероховатую поверхность (например, ковер, линолеум и т.п.), измерения могут быть неправильными.

5.5. Выдвиньте панель с дисплеем (3 рис. 2).

5.6. Нажмите кнопку ON/OFF (1 рис.1) для включения весов. Экран загорится голубым цветом, и на дисплее отобразится нулевое значение веса.

5.7. С целью экономии заряда батареек весы отключатся автоматически через 20-25 сек.

5.8. Если весы не работают, проверьте правильность установки батареек.

Внимание: Для работы весов используются батарейки 2 шт. типа AAA 1,5В. Если батарейки разряжены, на дисплее будет мигать индикатор разрядки батареи .

6. Эксплуатация

6.1. Выбор единиц измерения

6.1.1. Нажмите кнопку ON/OFF (1 рис.1) на цифровом дисплее, чтобы включить весы.

6.1.2. Перед тем, как положить ребенка на весы, выберите необходимую единицу измерения «kg/lb/oz» (килограммы/фунты/унции) путем нажатия кнопки UNIT (2 рис.1).

6.2. Измерение веса

6.2.1. Нажмите кнопку ON/OFF (1 рис.1) на цифровом дисплее, чтобы включить весы. Весы готовы к использованию, когда на дисплее отобразится нулевое значение веса.

6.2.2. Положите ребенка на весы. Так как ребенок постоянно находится в движении, весы показывают разный вес. Для получения точных данных нажмите кнопку HOLD (3 рис.1).

На дисплее замигает символ «●» (3 раза), что означает автоматическое определение веса ребенка исходя из всех полученных данных. После этого дисплей покажет вес ребенка.

6.3. Измерение роста

6.3.1. Поднимите ограничители вертикально вверх (1 рис.2) и раздвиньте передвижные панели весов (2 рис.2).

- 6.3.2. Нажмите кнопку ON/OFF (1 рис.1) на цифровом дисплее, чтобы включить весы. Весы готовы к использованию, когда на дисплее отобразится нулевое значение веса.
- 6.3.3. Положите ребенка на весы и зафиксируйте передвижные панели весов на уровне головы и ног ребенка. Результат измерения роста отобразится на цифровом дисплее.

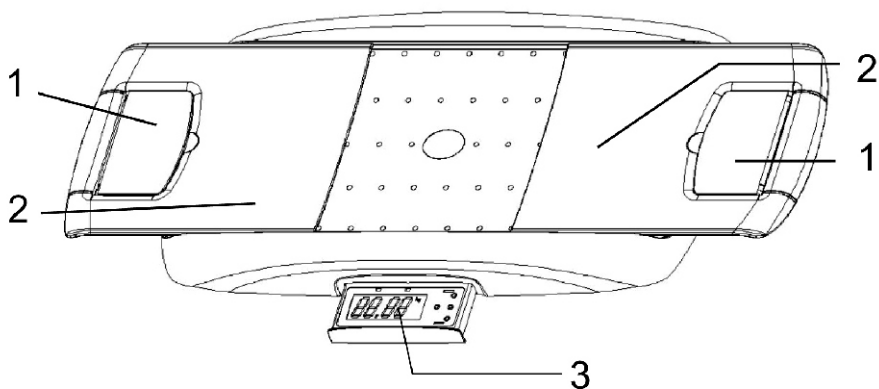


Рис. 2.

6.4. Функция «Тарирование»

- 6.4.1. Используйте данную функцию при взвешивании ребенка на пеленке.
- 6.4.2. Нажмите кнопку ON/OFF (1 рис.1) на цифровом дисплее, чтобы включить весы. Весы готовы к использованию, когда на дисплее отобразится нулевое значение веса.
- 6.4.3. Положите пеленку на весы.
- 6.4.4. Нажмите кнопку «Тарирование» (4 рис.1).
- 6.4.5. Подождите, пока на дисплее снова появится нулевое значение веса. Весы готовы к использованию.
- 6.4.6. Положите ребенка на весы. На дисплее отобразится вес ребенка. Функция «Тарирование» позволяет определять вес ребенка без учета веса пеленки.
- 6.4.7. Снимите ребенка с весов и уберите пеленку.
- 6.4.8. Весы отключатся автоматически через 20-25 секунд. Для отключения также можно использовать кнопку ON/OFF (1 рис.1).

6.5. Обозначения

- LO низкий заряд батареек. Необходимо их заменить.
- O_Ld вес превышает максимально допустимый (20 кг).

7. Технические характеристики

Диапазон взвешивания:	200 г - 20 кг;
Диапазон измерения роста:	48 см - 68 см;
Дискретность измерения веса:	5 г;
Дискретность измерения роста:	0,1 см;
Питание:	2 шт. типа AAA 1,5 В (в комплект не входят);
Условия эксплуатации:	температура от 0°C до + 40°C; относительная влажность до 85%;
Условия хранения:	температура от -10°C до + 60°C; относительная влажность до 85%;
Размеры:	56 x 32 x7 см;
Вес нетто:	2,2 кг.